

現場でもラボでも役立つFTBx-88460 汎用400Gソリューション

EXFO

現場、データセンター、製造工場、ラボで活躍する 一体型マルチサービステスター

オープントランシーバシステム (OTS) と交換可能なインターフェイスにより、このモジュールは持ち運びでもラックに取り付けでも、あらゆる環境にすぐに適合するよう設計されています。

FTBx-88460は、FTB-4 ProポータブルプラットフォームおよびLTB-8ラックマウントシャーシに適合します。



革新的なオープントランシーバシステム (OTS) による将来を見据えた設計

400Gテスターには、現代および次世代のクライアント側トランシーバやコヒーレント通信用トランシーバに対応する機能が搭載されています。テスターをまるごと交換するのではなく、OTS設計により、さまざまな種類のインターフェイスに簡単に取り付けられるので、設備投資を最小限に抑えることができます。

この設計には以下の理想的な利点があります。

- CFP2-DCO、400G-ZR/ZR+などの今後登場するトランシーバに適合
- 生産および品質管理の現場で無制限のトランシーバ挿入を実現



リモートデスクトップ機能

Windowsベースの設計により、TeamViewer、Remote Desktop (RDP)、Virtual Network Computing (VNC)、Microsoft Teams、無料リモートソフトウェアのEXFO Remote Toolboxを使用してリモート作業が可能です。

- テストと評価をリモートで実行
- 有線/無線イーサネットネットワークまたはホットスポットに接続して簡単にリモートアクセスを実現 — 顧客のネットワークに接続する必要はありません
- 自動テスト環境でSCPIおよびPythonを使用してオートメーションタスクを実行



使いやすいGUI

FTBx-88460のグラフィカルユーザーインターフェイスは、シンプルにブロック化された使いやすいデザインとなっているので、設定、テスト、結果分析の時間を最小限に抑えられます。

GUIではカラーコード () が採用されており、アラーム、接続、結果がさらに見分けやすくなっています。

あらゆるテスト要件をサポート

400GE、200GE、100GEテスト機能

- CFP2 DCO、QSFP-DD、OSFP、CFP8をサポート
- 200GEおよび100GE用QSFP56デュアルモード、100GE用QSFP28
- FlexE & OTUCn/FlexOアプリケーション
- EMIXに準拠したEtherBERTテスト、遅延測定
- RFC2544、スマートループバック
- Advanced FEC、PAM4、非フレーム化テスト
- 前に保存した設定ファイルに直接アクセスすることで時間を節約
- 総合レポート生成、テスト結果のエクスポート
- LTB-8シャーシによるデュアルポート400G (800Gテスト)

iOptics

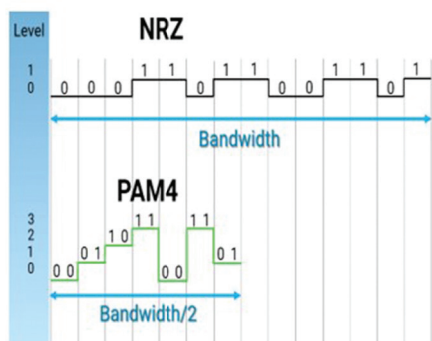


iOpticsによる400G測定結果の表示

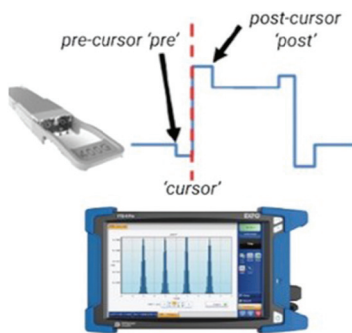
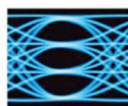
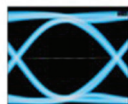
400Gエコシステムに対応した機能が充実

400Gへ移行するには最大限の柔軟性と拡張性が必要になります。400Gアプリケーションは、幅広いクライアントとラインインターフェイスを使用して複数の用途をテストできます。

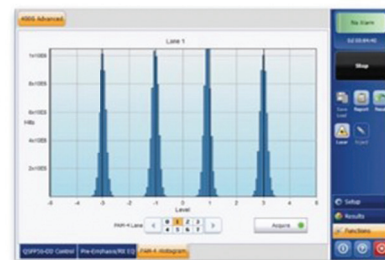
- 400/200/100GEテスト機能を備えたFlexEを使用すると、伝送路のバンドル、クライアントレートをより低速のWDM信号へサブレーティング調整することの検証、各種クライアントレートの拡張性の検証を柔軟に行うことができます。
- OTUCn/FlexOは、B100G (100G超え) 向けの最新のアダプタブルONTテクノロジーをサポートします。
- iOpticsは、EXFO自慢の簡易検証用トランシーバテストツールです。
- スマートループバックまたはデュアルテストセットによるRFC2544に基づいたQoS測定



Eye diagram



PAM4 modulation

PAM4
変調

詳しくはwww.EXFO.comをご覧ください