

# 開発から製造へ。製造からライブへ。 800Gおよび1.6Tソリューションの設計から市場投入まで

## BA-4000-L2 - L1 BERテストおよびL2トラフィック・アナライザ

BA-4000-L2は、800G DR4/FR4/LR4および1.6T光エンジン用のレイヤ1 BERテストとイーサネット(L2)トラフィック・アナライザを組み合わせた製品です。1.6T光エンジン(電気100G、光200G/レーン)、800Gトランシーバ(200G/レーン)、DCOトランシーバの包括的なテスト要件に対応。ソリューションには、FECテスト (FEC統計を含む)、バーストエラー検出、ホストからエンドまで計算されたBERが含まれ、LPOデバイスを含む光トランシーバをテストする際に、業界で最も信頼性の高いエラー測定が可能です。



### L2フレーム化 トラフィック解析

L2フレーム化されたトラフィックから、L1被試験デバイス(DUT)の実システム・ビューを提供します。

### バーストエラーの検出 ビットエラーレートの平均 レベルを超えて見えるもの

### 強力なイコライザー とチャンネル・ シミュレーター

CTLE、32タップFFEおよびDFEを含みます。LPOトランシーバに最適です。

### リンクトレーニング

TxとFFEのウェイトを調整可能で、リンクのトレーニングを可能にします。

### リアルタイムFEC解析

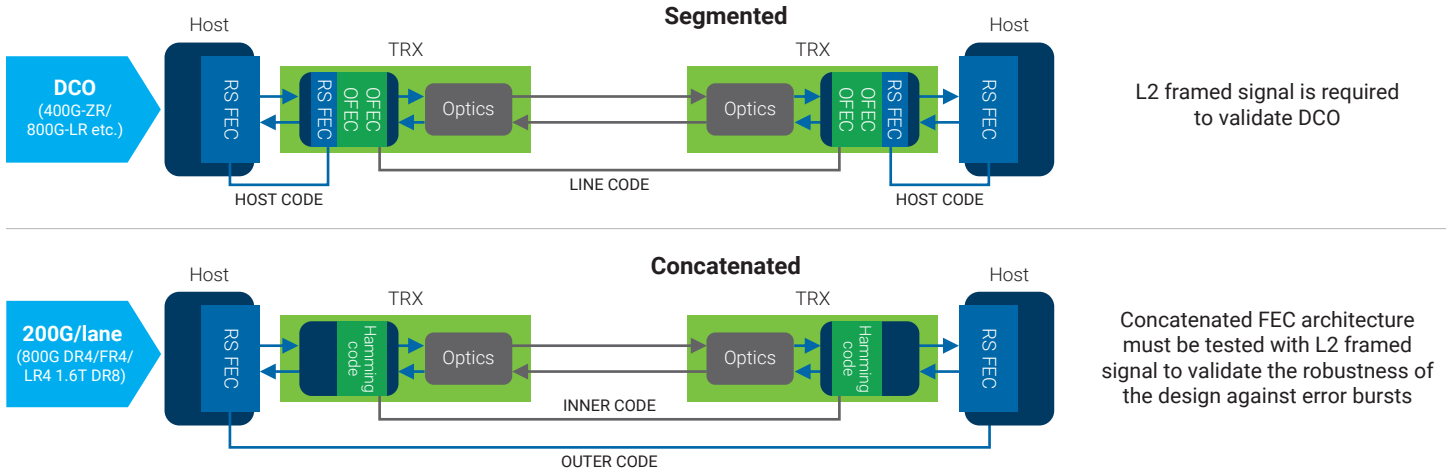
プリポストFEC BER、シンボルエラー分布、FECマージンのテスト

### 真のFLR

フレーム損失比率 (FLR) の実際の動作

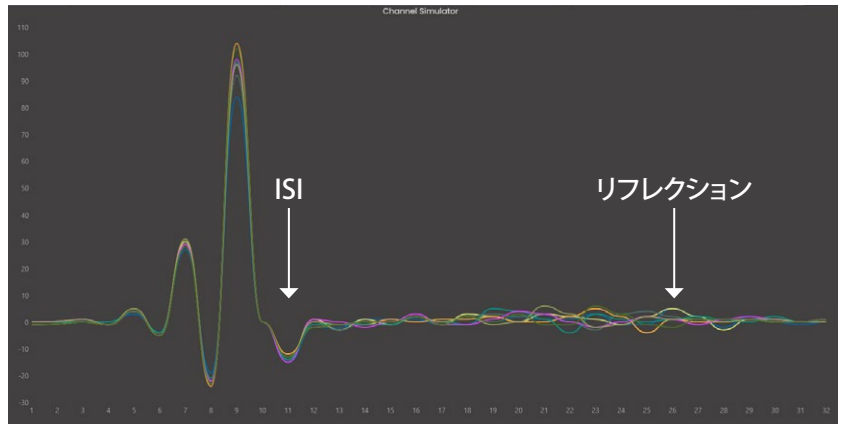
## 分割FEC (DCO)と連結FEC (200G/レーン)アーキテクチャでは、L2フレーム化されたトラフィックが必要

最新世代のオプティクスとトランシーバでは、前方誤り訂正 (FEC) エンコードとデコード機能がホスト側から光トランシーバ内に移行しています。この機能の進化に伴い、トランシーバはもはや、電気-光変換器ではなくっており、したがって適用可能なトランシーバにはFECテストが必要です。BA-4000-L2は、DCOとレーンあたり200Gの光トランシーバを検証するために、レイヤー2のフレーム化された信号を提供します。



## 強力なイコライザーとチャンネルシミュレーターはLPOテストに最適です

LPOトランシーバでは、リタイミング光学系で行われるような電気信号の事前調整やイコライジングを行うDSPは存在しません。そのため、ホスト側のシグナルインテグリティの変化はすべて光側に反映され、信号の受け渡しの回数が増えるほど、ビットエラーが発生する可能性が高まります。従来のトランシーバ・テスト技術ではこの信号劣化を検出できないため、より強力な新しいテスト技術が必要となります。BA-4000-L2は、反射、符号間干渉 (ISI)、FECテール不安定性の存在を検出し、エラーの存在を捉える重要な性能指標となります。



EXFOの  
BA-4000-L2

最大 32 個のタップ  
を含む FFE+DFE

ISIを検出して  
最適化

遠端反射を検出