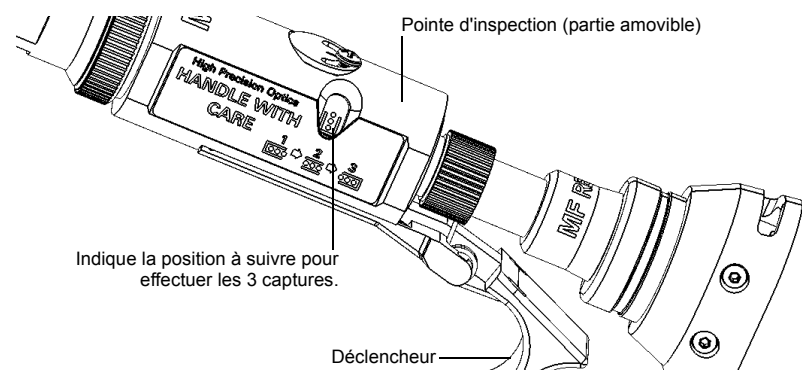


14 Pour effectuer les trois captures, la partie amovible de la pointe d'inspection est déplacée avec le déclencheur. Une capture est effectuée pour chaque position.



Les icônes affichées à l'écran indiquent quand vous pouvez modifier la position de la pointe d'inspection et la LED d'état également. Lorsque la LED devient bleue et cesse de clignoter, vous pouvez effectuer une capture.

14a À l'aide du déclencheur, faites glisser la partie amovible de la pointe d'inspection pour effectuer chaque capture.

14b Une fois que vous êtes satisfait de l'inspection, appuyez sur OU Appuyez sur le bouton de commande de capture Sonde d'inspection de fibre.

15 Une fois la dernière capture effectuée, l'analyse démarre immédiatement.

Analyse des résultats de l'inspection

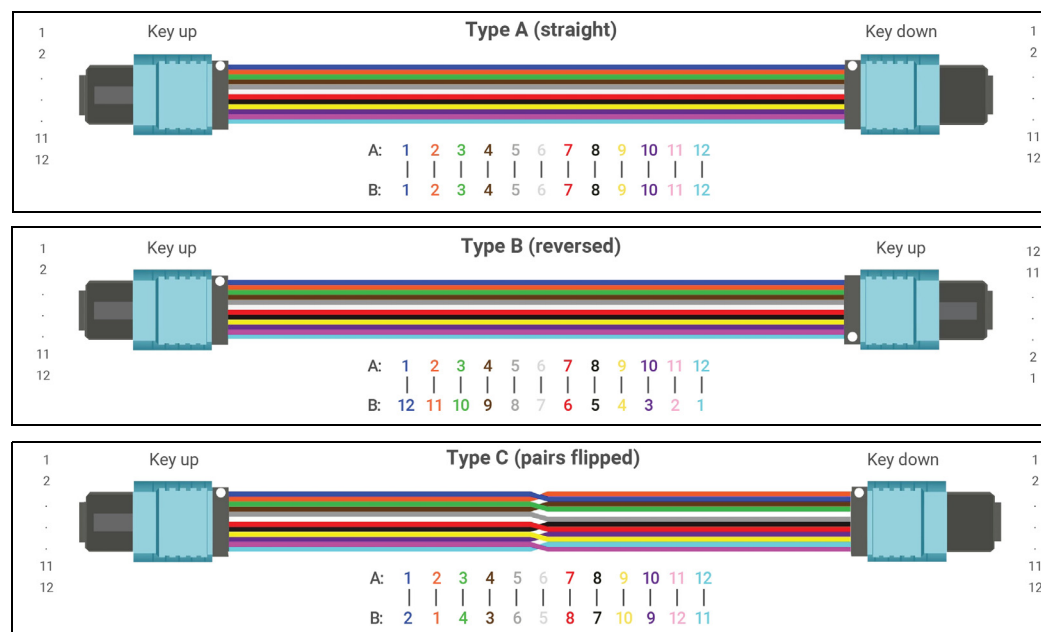
Suite à l'analyse, une image des éléments et des défauts identifiés est superposée sur l'image du connecteur. La couleur des cercles indique l'état d'inspection du connecteur par zone. La couleur rouge indique un état d'échec, et la couleur verte un état de succès.

Analyse des résultats de la continuité

La continuité sur une fibre désigne la capacité de chaque fibre d'un câble de raccordement multifibre à conduire la lumière d'une extrémité à l'autre. Avec la Sonde d'inspection de fibre à l'extrémité de réception, il est possible de déterminer sur quelles fibres des discontinuités sont détectées

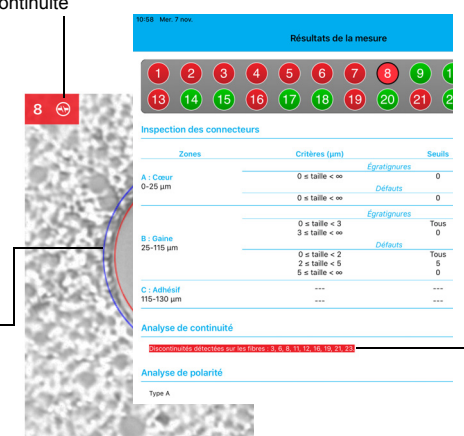
Analyse des résultats de la polarité

La polarité du câble de raccordement multifibre désigne la manière dont les fibres sont liées entre les connecteurs de transmission (Tx) et de réception (Rx). L'application s'appuie sur la norme TIA 568 qui définit trois types de polarité : A, B et C. Tous les autres mappages de fibres dans un câble de raccordement multifibre entraîneront un type de polarité inconnue.



icône de discontinuité

Les résultats sont disponibles sous forme d'image ou dans un tableau détaillé. Un état d'échec portant sur l'inspection du connecteur, la polarité ou la continuité entraîne un état d'échec global.



La superposition d'image indique l'état d'inspection du connecteur par zone.

Les discontinuités détectées sur les fibres s'affichent en rouge.

© 2018 EXFO Inc. Tous droits réservés.
Imprimé au Canada (2018-11)
P/N : 1074647 Version : 1.0.0.1



Solution de test ConnectorMax MPO (iOS)

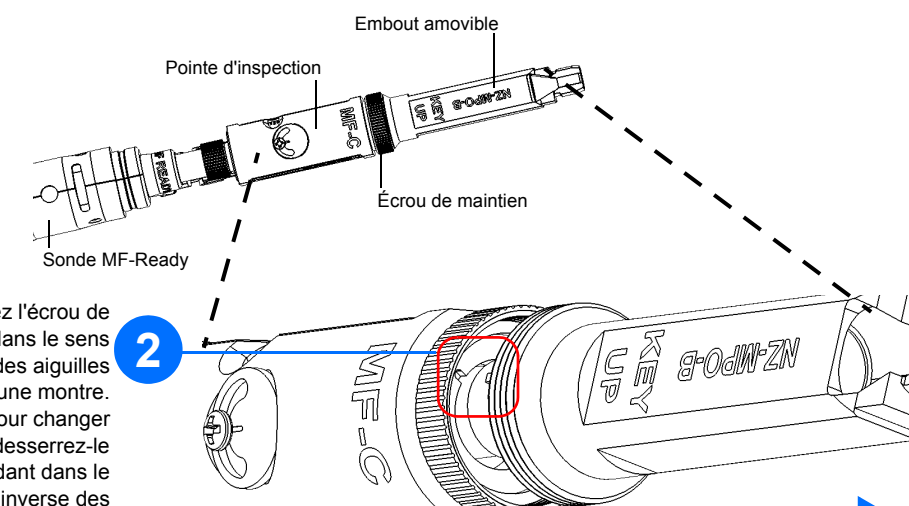
MFS-12/MFS-24

La Source multifibre (MFS) émet un signal lumineux qui, une fois injecté dans une fibre, est détecté par la Sonde d'inspection de fibre d'EXFO équipée d'une pointe MPO (12 ou 24 fibres). Avec la MFS, la sonde teste la continuité et la polarité du lien testé, et exécute également une inspection des connecteurs. Seules les sondes identifiées comme MF-Ready vous permettent d'utiliser la MFS ou la pointe MPO.

Installation de l'embout FIP

Vous devez installer l'embout amovible et la pointe d'inspection sur la sonde avant de commencer votre travail. L'embout est interchangeable et vous pouvez l'insérer repère vers le haut ou repère vers le bas. Pour faciliter le processus d'installation, installez l'embout amovible sur la pointe d'inspection en premier.

1 Installez l'embout amovible (repère vers le haut ou repère vers le bas) sur la tige métallique de la pointe d'inspection et alignez le repère de l'embout sur le cran de la pointe d'inspection jusqu'à ce que vous l'entendiez cliquer en place.

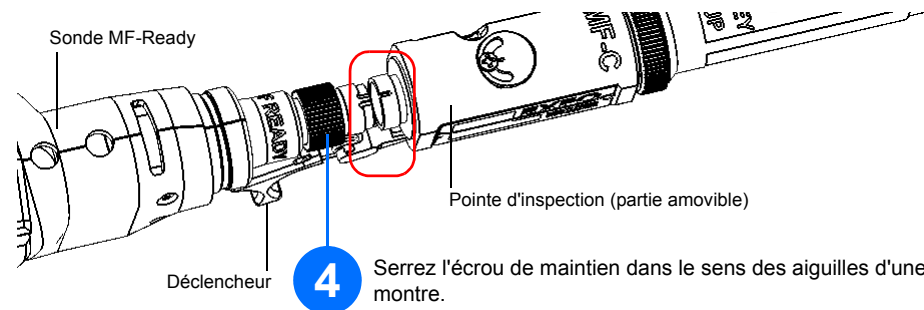


Serrez l'écrou de maintien dans le sens des aiguilles d'une montre. Pour changer l'embout, desserrez-le en procédant dans le sens inverse des aiguilles d'une montre.

Pour plus d'informations, reportez-vous au guide d'utilisation.



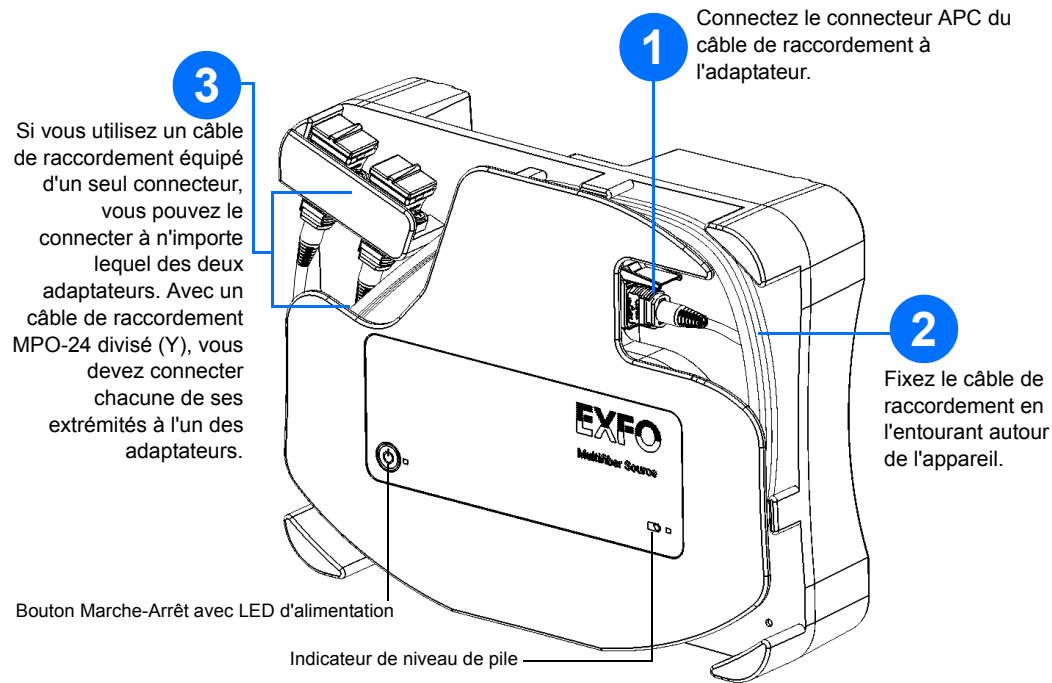
- 3 Installez la pointe d'inspection sur la sonde MF-Ready en alignant le repère de la sonde avec le cran de la pointe d'inspection.



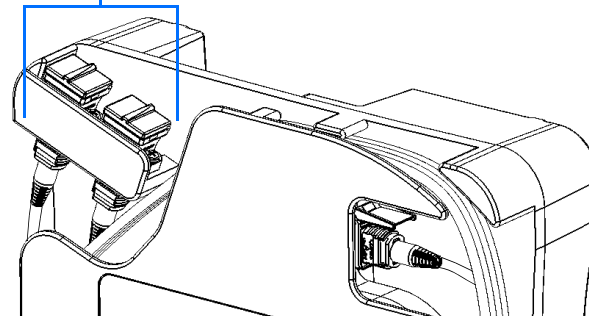
Note : Si vous ne voyez pas le cran de la pointe d'inspection, faites glisser la partie amovible de la pointe d'inspection en orientant le déclencheur vers l'embout.

Configuration de la Source multifibre

La MFS vous permet de tester la continuité et la polarité (selon les types de polarité A, B ou C) sur les liens multifibre qui se terminent par des connecteurs MPO. Sa conception inclut un système de gestion des câbles qui vous permet d'utiliser un câble de raccordement comme économiseur de connecteur pour les connecteurs MPO sur la source.



- 4 Ouvrez le cache-poussière et connectez le DUT à l'adaptateur approprié selon les connexions effectuées à l'étape précédente. Si vous avez connecté un câble de raccordement divisé MPO-24, vous devrez connecter le DUT, tour à tour, à chacun des deux adaptateurs.



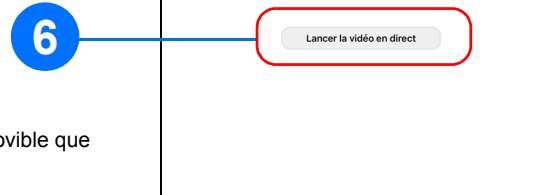
- 5 Connectez l'autre extrémité du DUT à l'embout amovible de la sonde.

Inspection d'extrémités de plusieurs fibres

Lorsque vous connectez une sonde MF-Ready à votre appareil intelligent, vous pouvez visualiser et inspecter des extrémités de plusieurs fibres immédiatement. Ce type d'inspection nécessite trois captures. Dès que la troisième capture est réalisée, le processus d'analyse démarre. Si vous souhaitez seulement inspecter un connecteur sans tester la polarité et la continuité, vérifiez que la MFS est hors tension avant de procéder. Sinon, la lumière émise par la MFS pourrait être prise par erreur pour de la poussière, ce qui entraînerait une erreur avec un état d'échec.

- 1 Allumez la sonde.
- 2 Assurez-vous que le Wi-Fi est activé sur votre appareil intelligent.
- 3 Accédez aux paramètres de l'appareil et sélectionnez Wi-Fi.
- 4 Sélectionnez la sonde sans fil que vous souhaitez utiliser.
- 5 Démarrez l'application ConnectorMax2 Mobile.

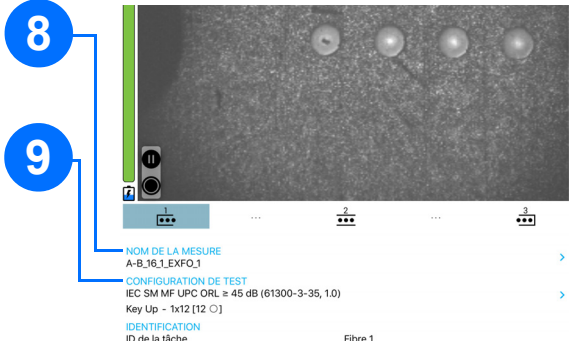
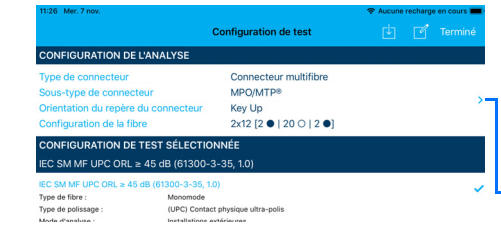
Appuyez sur **Lancer la vidéo en direct.**



- 7 Insérez le connecteur dans l'embout amovible que vous avez déjà installé.

Appuyez sur la ligne **NOM DE LA MESURE** pour configurer l'appellation automatique de fichier.

En mode Vidéo en direct, appuyez sur la ligne **Configuration de test.**



Appuyez sur la flèche.



- 11 Sélectionnez **Connecteur multifibre**, puis réglez les autres paramètres en fonction de vos besoins.

- Orientation du repère du connecteur (repère vers le haut ou repère vers le bas selon la position de l'embout)
- Configuration de fibre du connecteur que vous utilisez
- Type de polarité attendue pour vos tests

Pour valider la propreté des fibres du connecteur

Pour arrêter l'analyse dès qu'un état d'échec est détecté sur une fibre



- 12 Sélectionnez une configuration de test à utiliser pour votre test.

Note : Si vous utilisez un modèle FIP-435B, vous pouvez activer la fonction de focus automatique en utilisant la flèche bas en mode Vidéo en direct.

- 13 Si le connecteur est sale, retirez-le de la sonde, nettoyez-le et inspectez-le à nouveau.