

Optical Power Expert

PX1 智能掌上型光功率计

■ 先进的功率计，提供蓝牙连接、宽触摸屏和一流的光学性能。袖珍小巧。可迅速启动，随时使用。



主要功能

- 通过蓝牙连接智能应用：可直接从现场报告数据
- 易于使用：配备紧凑、彩色的触摸屏以及直观的用户界面
- 结实耐用：采用IP54级防护设计，可防尘、防水
- 省时功能：不需要偏移归零，可迅速启动
- 可安装可视故障定位仪（PRO型号）
- 本地保存1000条测试结果
- 无差错、自动地识别和切换波长（PRO型号）
- 提供三年保修和校准间隔

应用

- 测量光功率（dBm）和插损（dB）
- 光纤识别与对纤
- 所有电信网络，包括：
 - 无源光网络（PON）
 - 5G部署
 - FTTx
 - LAN/WAN接入网和企业网
 - CATV
 - 军事应用
- 波长可组合，用于PON（GPON、XGS-PON、NG-PON2、RFoG等）、CWDM和DWDM ITU通道

相关产品



光源
FLS-600



光纤端面检测器
FIP-400B无线

Optical Power Expert

Optical Power Expert是当前现场技术人员的必备工具，可用于测量光信号功率（dBm）或链路损耗（dB）。借助Optical Power Expert，可以将现场测试结果保存在设备上，并通过智能手机共享报告^a。可利用移动应用来简化工作流程和管理测试结果。此外，还可以在现场接收更新从而支持新功能。Optical Power Expert使技术人员能够通过先进的功能，如组合波长或迅速启动，更好、更高效地完成更多的任务。它内置自动化功能，从而避免人为错误（配备智能功能，如自动识别和切换波长）。

这一款功率计具备一流的性能、宽彩色触摸屏和直观的图形界面。它袖珍小巧、结实耐用，可在现场广泛使用。它还配备大容量数据内存，用于保存测试结果。



Optical Power Expert非常紧凑，可完全放进口袋。

灵活报告

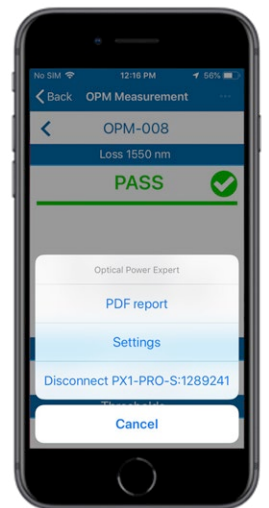
从PC上

可以通过设备上的USB端口，将测试结果传输到PC上。然后，可以使用EXFO的FastReporter数据后期处理软件，生成测试报告。

从智能设备上

将设备与移动应用相结合，然后从现场利用智能设备生成PDF格式的报告，通过电子邮件、文本消息或常用的消息应用共享报告。

FastReporter



随时使用

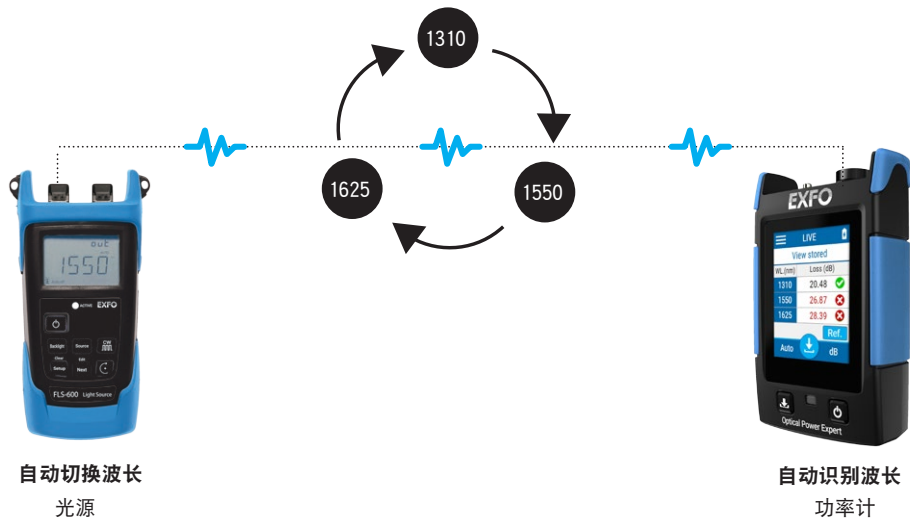
可迅速启动，配备直观的图形用户界面（GUI），不需要偏移归零或预热。Optical Power Expert可在您需要的时候迅速启动，便于随时使用。



迅速启动
不需要归零
不需要预热
直观的GUI

自动测试 = 无差错测试

在与处于自动切换模式的EXFO光源^a结合使用时，这款功率计会自动识别使用的波长，并切换到适当的校准参数。只需按一个按钮，就可以保存所有波长的测试结果。



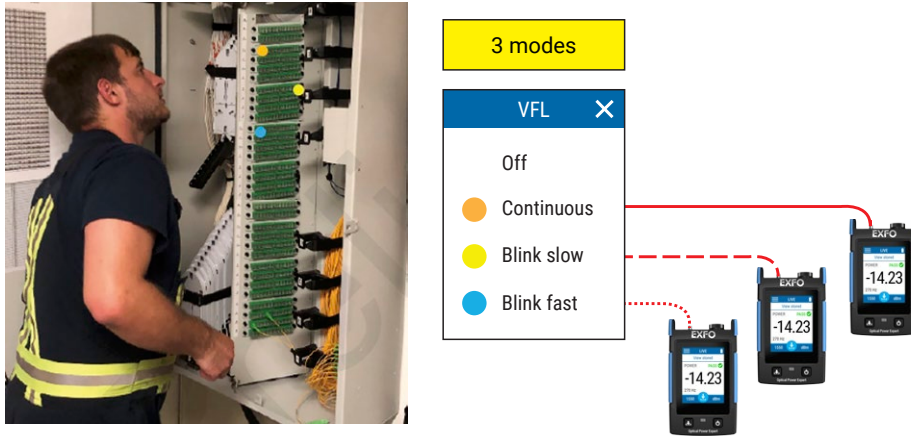
光纤识别与对纤

在进行光纤识别与对纤时，Optical Power Expert可检测来自光源的四个不同的音频信号^a：270 Hz、330 Hz、1 kHz和2 kHz。



a. 请参阅技术规范中的兼容性详细信息。

PRO型号的配置包括一个可视故障定位仪，可以三种不同的模式发射光信号（连续、慢闪烁和快闪烁），以识别光纤、断裂和宏弯。



拥有成本低

Optical Power Expert设计用于在现场广泛使用，自始至终都可以提供一流的光学性能。它结实耐用、采用IP54级防护设计，可防尘、防水，从而成为非常可靠的设备。



持久、可现场替换的锂聚合物充电电池



设计用于现场应用



结实耐用



3年校准
降低与返厂和故障有关的成本



IP54级防护设计
防水、防尘

可用配置

Optical Power Expert有两种配置可供选择：PX1和PX1-PRO。

PX1和PX1-PRO均配备标准的检测器（10至-70 dBm）或高功率检测器（26至-50 dBm）。

PX1

功能

测量绝对功率（dBm）和损耗（dB）

通过/未通过状态

11个校准波长

音频信号检测



PX1-PRO

功能

测量绝对功率（dBm）和损耗（dB）

通过/未通过状态

45个校准波长可组合

音频信号检测

波长可组合，用于PON（GPON、XGS-PON、NG-PON2、RFoG、CWDM和DWDM ITU通道

最多可将24个波长添加到常用列表中

以1 nm的步长调整波长

可视故障定位仪（VFL）

自动识别和切换波长

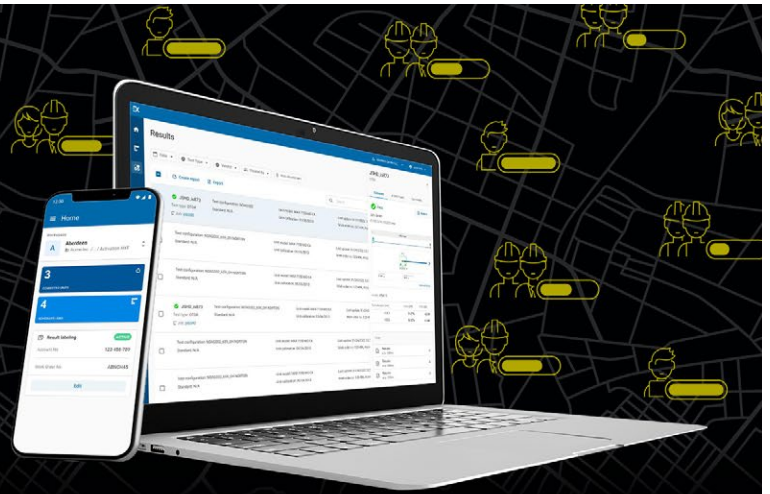
包括软包

EXchange

共享测试结果。
提高合规性。
解锁洞察力。

云托管解决方案，用于共享
测试结果并确保合规性。

这款云托管的解决方案值得信赖，可以与EXFO
的先进测试仪表搭配使用，推动整个生态系统的发展，
并能够与现有的操作流程无缝集成起来。



主要功能和优点



将测试结果管理
流程自动化



提升合规
性和效率



提高协作
和可视性



获取全面的
测试报告



解锁洞察力，
了解重要情况

设置简单，只需三步

1

创建免费的 EXFO Exchange帐户

创建EXFO Exchange帐户，
开始体验。设置帐户的
过程既快捷又简单。



2

安装移动APP

下载EXFO Exchange APP，
以便将兼容EXFO设备的测试数
据安全地上传到云端（免费）。



对于MaxTester和FTB用户，
可以安装本机APP。



3

节省时间，提高效率

一旦创建了账户，安装了移动
APP并与兼容的EXFO设备配对
后，就可以将所有测试结果发
送到云端。在Web APP上，
您可以看到所有受邀测试设
备的现场测试结果。



开始 >



规格^a

配置	PX1		PX1-PRO	
	PX1-S	PX1-H	PX1-PRO-S	PX1-PRO-H
功率测量范围 (dBm)	10至-70	26至-50 ^b	10至-70	26至-50 ^b
功率不确定度	±5% ^c			
可用的测量单位	dB、dBm、Watt (W、mW、nW、pW)			
波长测量范围 (nm)	830至1625		780至1650	
校准波长 (nm)	11个校准波长： 830、850、980、1300、1310、1450、 1490、1550、1577、1590、1625		45个校准波长：800、820、830、840、850、 860、870、880、910、980、1270、1280、1290、 1300、1310、1320、1330、1340、1350、1370、 1390、1410、1430、1450、1460、1470、1480、 1490、1500、1510、1520、1530、1540、1550、 1560、1570、1577、1580、1590、1600、1610、 1620、1630、1640、1650	
自动识别波长	无		有 ^d	
自动切换波长	无		有 ^e	
组合波长	无		是	
可视故障定位仪	无		有 (3种模式——连续、1 Hz、4 Hz)	
音频信号检测	270 Hz、330 Hz、1 kHz、2 kHz ^f			

一般规格

尺寸	133 mm x 78 mm x 30 mm (5 ¼ in x 3 in x 1 ⅞ in)
显示器尺寸	2.8 in
重量 (带电池)	225 g (0.5 lb)
显示器类型	彩色电容触摸屏
界面语言	中文 (简体、繁体)、英语、法语、德语、俄语、西班牙语
电池充电	在设备关闭时, 充电时间<3小时 USB-C型充电端口连接器 AC/DC充电器/适配器输入: ~ 100-240 V; 50/60 Hz; 最大1.0 A, 输出: --- 5 V; 2 A
电池续航时间	10小时 (连续使用)
接口	Bluetooth 5.0 with BLE USB-C型
存储容量	1000条测试结果, 便于本地读取
报告	有两种方法可供选择: • 通过蓝牙将PX1连接到智能手机上。通过EXFO应用生成并共享PDF格式的测试报告。 • 通过USB线将测试结果传输到PC上, 并通过FastReporter软件生成测试报告。
保修期	3年
校准间隔时间	3年
温度	工作温度 ^g -40 °C至70 °C (-40 °F至158 °F) 存储温度 -10 °C至50 °C (14 °F至122 °F)

可视故障定位仪 (VFL) (仅PX1-PRO)

激光, 650 nm ± 10 nm
CW/调制 1 Hz/调制 4 Hz
62.5/125 μm时的典型P _{out} : >-1.5 dBm (0.7 mW)
激光防护: 2级

激光防护



a. 所有规格的适用条件是温度为23 ± 1 °C, 波长为1550 nm, 采用FOAS-22适配器和FC/UPC连接器。

b. 典型值。

c. 单模光纤或50 μm光纤。打开蓝牙。关闭充电功能。亮度为75%。高功率型号为17 dBm至-35 dBm。标准型号为5 dBm至-50 dBm。

d. 结合FLS-300、FLS-600、FOT-300和FOT-600时可自动识别波长。

e. 结合FLS-600、FOT-600时可自动选择波长。

f. 波长测量范围高达1650 nm。

g. 不带电池。



配件

仪表箱

GP-2267 软包仪器箱

腕带

GP-3157 腕带

电源适配器

GP-2227 USB AC适配器 (包括适用于北美、欧洲、英国和澳大利亚的可互换插头)

GP-2269 USB-A至USB-C线缆

电池

GP-2295 可充电电池

连接器适配器

FOAS-22 FC连接器适配器

FOAS-32 ST连接器适配器

FOAS-54 SC连接器适配器

FOAS-96B E-2000连接器适配器

FOAS-98 LC连接器适配器

FOAS-U12 通用的1.25 mm连接器适配器 (适用于插芯为1.25 mm的连接器, 包括LC、MU连接器)

FOAS-U25 通用的2.5 mm连接器适配器 (适用于插芯为2.5 mm的连接器, 包括SC、FC、ST、E2000连接器)

GP-1008 VFL适配器, 适用于1.25 mm插芯

包装清单

包括的配件——PX1

- 校准证书
- GP-2295——可充电电池
- FOAS-U25——通用的2.5 mm连接器适配器^a
- GP-2269——USB线缆 (兼容任何AC USB充电器)

PX1



包括的配件——PX1-PRO

- 校准证书
- GP-3157——腕带
- GP-2295——可充电电池
- FOAS-U25——通用的2.5 mm连接器适配器^a
- GP-2269——USB线缆 (兼容任何AC USB充电器)
- GP-2227——USB AC适配器
- GP-2267——软包仪器箱

PX1-PRO



a. 除非在订购时另有说明, 否则默认包括通用的2.5 mm连接器适配器

订购须知

PX1-XX-XX-XX

配置

S = 标准的功率测量范围

H = 高功率测量范围

PRO-S = Pro配置, 支持标准的功率测量范围

PRO-H = Pro配置, 支持高功率测量范围

选件

NRF = 不带蓝牙硬件的PX1版本

连接器适配器

FOAS-22 = FC连接器适配器

FOAS-32 = ST连接器适配器

FOAS-54 = SC连接器适配器

FOAS-96B = E-2000连接器适配器

FOAS-98 = LC连接器适配器

FOAS-U12 = 通用的1.25 mm连接器适配器

FOAS-U25 = 通用的2.5 mm连接器适配器

示例: PX1-S-FOAS-22

EXFO公司总部
EXFO中国电话: +1 418 683-0211 免费电话: +1 800 663-3936 (美国和加拿大)
北京市海淀区中关村南大街12号天作国际中心写字楼1号楼A座第二十五层 (邮编: 100081) 电话: +86 10 89508858EXFO为100多个国家的2000多家客户提供服务。如欲了解当地分支机构联系详情, 敬请访问www.EXFO.com/zh/contact。关注EXFO微信公众号
获取更多技术资讯

如欲了解最新的专利标识标注信息, 敬请访问www.EXFO.com/patent。EXFO产品已获得ISO 9001认证, 可确保产品质量。EXFO始终致力于确保本规格书中所包含的信息的准确性。但是, 对其中的任何错误或遗漏, 我们不承担任何责任, 而且我们保留随时更改设计、特性和产品的权利。本文档中所使用的测量单位符合SI标准与惯例。此外, EXFO制造的所有产品均符合欧盟的WEEE指令。有关详细信息, 请访问www.EXFO.com/zh/corporate/social-responsibility。如需了解价格和供货情况, 或查询当地EXFO经销商的电话号码, 请联系EXFO。

如需获得最新版本的规格书, 请访问EXFO网站, 网址为www.EXFO.com/specs。

如打印文献与Web版本存在出入, 请以Web版本为准。