

从实验室到工厂，从工厂到现场

将800G和1.6T解决方案从设计推向市场

BA-4000-L2 – L1 BER测试仪和L2流量分析仪

BA-4000-L2是一款针对**800G DR4/FR4/LR4**和**1.6T光引擎**的1层误码率测试仪和以太网 (L2) 流量分析仪。它能满足1.6T光引擎（每通道100G电、200G光）、800G收发器（每通道200G）以及DCO收发器的全面测试要求。解决方案包括FEC测试（包括FEC统计）、突发错误检测和从主机到终端的误码率计算，从而在测试光收发器（包括LPO）时提供业界最可靠的误码测量。



L2帧流量分析

为L1被测设备 (DUT) 提供真实系统视图，来自L2帧流量

检测突发误码

超越误码率的平均水平

功能强大的均衡器和通道模拟器

包括CTLE、32抽头FFE和DFE。适用于LPO收发器

Link training

提供可调节的Tx和FFE权重，以便进行link training

实时FEC分析

测试前后FEC误码率、symbol error分布和FEC余量

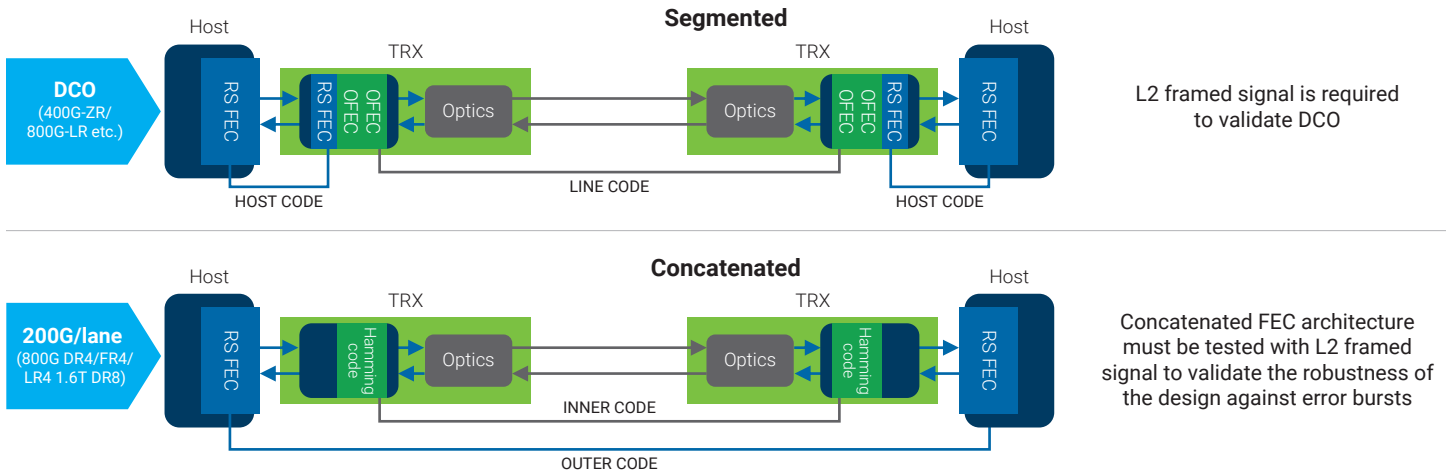
真正的FLR

真实的二层丢帧率 (FLR)

EXFO

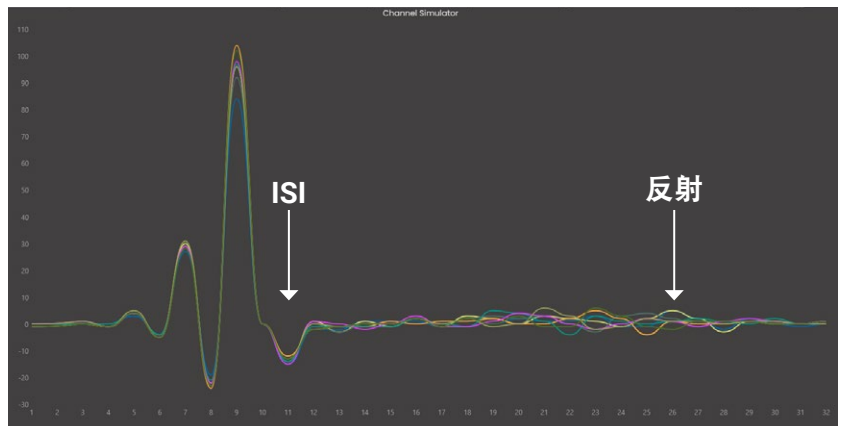
分段式FEC (DCO) 和串联式FEC (200G/平面) 架构需要L2框架流量

在最新一代光学器件和收发器中，**前向纠错 (FEC) 编码和解码功能正从主机端转移到光收发器内**。随着功能的发展，**收发器不再是不可知的电光转换器，因此需要对适用的收发器进行FEC测试**。BA-4000-L2提供第2层成帧 (以太帧) 信号，用于验证DCO和每通道200G的光收发器。



功能强大的均衡器和通道模拟器是LPO测试的理想之选

使用LPO收发器时，没有DSP对电信号进行预处理或均衡 (如重定时光学中的做法)。因此，**主机侧信号完整性的任何变化都会反映到光学侧，信号传递的次数越多，引入误码的可能性就越大**。传统的收发器测试技术无法检测到这种信号衰减，因此需要更强大的新测试技术。BA-4000-L2可检测是否存在远端反射、码间干扰 (ISI) 和FEC尾部不稳定性，这些都是关键的性能指标，可捕捉到是否存在错误。



EXFO的 BA-4000-L2

包括多达32
个抽头FFE+DFE

检测ISI并优化

检测远端反射



获取更多信息或询价：
iSales.global@EXFO.com

