

# pB100A4

四端口24 Gbit/s至30 Gbit/s误码率测试仪



请注意，该型号已停产。欲知详情，敬请访问[EXFO.com](http://EXFO.com)

pB100A4是在研发与制造阶段对CFP2、CFP4、QSFP24和QSFP28进行测试的理想之选，此外它还可以在客户演示和展会上用作伪随机序列（PRBS）发生器和检验器。

规格表

## 主要功能

支持四通道速率：

生成和检验从24 Gbit/s到30 Gbit/s的连续速率图案

预设：速率设置包括用于100GBASE-R4的25.78125 Gbit/s、用于OTL4的27.95 Gbit/s以及用于128G光纤通道的28.05 Gbit/s

提供PRBS 7、9、15、23和31；SSPR、CID和128比特用户图案

分别计数0和1错误

集成高精度频率合成器

分别配置各个通道

提供基于Windows操作系统的GUI、面向PC的API接口以及错误日志

包括采用K型连接器连接的高速输入/输出线缆

设计紧凑、功耗低

## 可选功能

支持4 x 10G

接收器眼图监测

## 收发器测试

新出现的CFP2、CFP4、QSFP24和QSFP28市场——包括收发器光次组件和接收器光次组件——需要精确、经济高效的测试。pB100A4是生成并检验各种比特图案的理想工具。通过它，可轻松调整并验证收发器。该解决方案可提供高质量的输出眼图、高速输入/输出线缆以及图形用户界面（GUI）和应用编程接口（API），因此能够以非常有竞争力的价格被广泛使用。

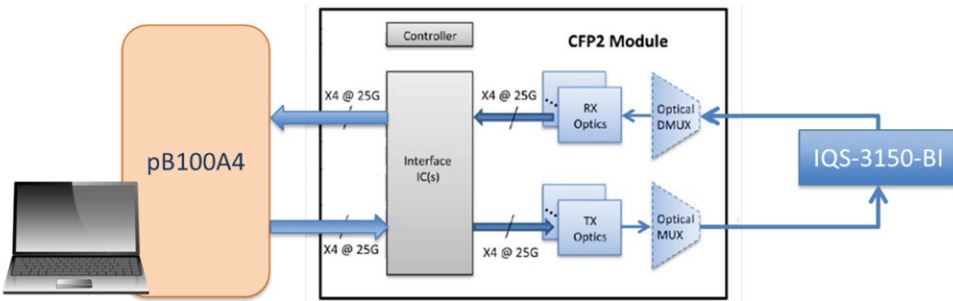


图1: CFP2测试典型设置

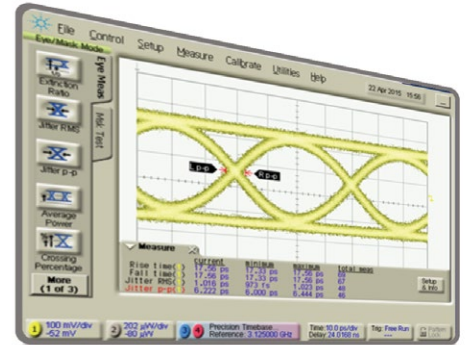


图2: pB100A4输出端口眼图示例



图3: 兼容Windows操作系统的GUI

## 可轻松集成到自动测试系统内

pB100A4除了配备兼容Windows操作系统的GUI外，还可以通过API接口轻松集成到用于生产环节的自动测试系统内。它还即将推出通过以太网进行控制的功能。

## 技术规格

### 发射器

数据速率 (Gbit/s)	最小值: 24 最大值: 30
幅度	1000 mV (28 Gbit/s时)
Tr/Tf (典型值)	12 ps <sup>a</sup>
抖动 (电信)	最大值: 0.08 (U <sub>i,pp</sub> , 10 MHz至200 MHz, 持续1分钟, SSPR图案, 加重关闭)
抖动 (以太网模式)	最大值: 0.28 (U <sub>i,pp</sub> , SSPR图案, 无加重, 10 MHz至0.75 x T, 其中T为符号率, BER 10至12) 阈值
阻抗 (典型值)	50/100 Ω, SE/差分
错误插入	最小值: 1 最大值: 64

### 接收器

数据速率 (Gbit/s)	最小值: 24 最大值: 30
灵敏度	40 mV, 差分
Rx补偿 (dB) (15 GHz)	最小值: 0 最大值: 7
Rx阻抗 (典型值)	50/100 Ω, SE/差分
最低BER (典型值)	5 x 10 <sup>-2</sup>

### 时钟选项

时钟输出	线路速率: 1/8、1/16、1/32、1/40、1/80、1/160 单端: 典型值300 mV
时钟输入	线路速率: 1/8、1/16、1/32、1/40、1/80、1/160 差分: 最小值: 400 mV 最大值: 1200 mV

## 一般规格

尺寸 (H x W x D)	178 mm x 127 mm x 508 mm (7 in x 5 in x 2 in)
可用线缆长度	~ 280 mm (11 in)
重量	0.9 kg (2 lb)
温度	0 °C至40 °C (32 °F至104 °F)
相对湿度	40 °C时0%至80% (非冷凝)
直流输入	5 V, 4 A (最大)
功耗 (典型值)	15 W
连接器	2.92 mm K型连接器用于信号输入/输出 SMA用于时钟
合规性	RoHS、CE

## 图案

PRBS	2 <sup>7</sup> -1
	2 <sup>9</sup> -1
	2 <sup>15</sup> -1
	2 <sup>23</sup> -1
	2 <sup>31</sup> -1
其它	方波
	SSPR
	CID
	128比特用户定义

### 备注

a. 用于八个1后面带八个0的低频方波测试图案。主抽头最大值: 无加重。

## 订购须知

## pB100A4-XX-K12

## 型号

pB100A4 = 四端口24: 30 Gbit/s误码率测试仪

## 软件选项

00 = 无软件选项

10 = 支持4 x 10G

EYE = 支持接收器眼图质量监测

## 连接器

K12 = 12条尾纤采用2.92 mm K型连接器连接

示例: pB100A4-10-K12

EXFO独家提供  
[www.EXFO.com](http://www.EXFO.com)

EXFO公司总部 > 电话: +1 418 683-0211 | 免费电话: +1 800 663-3936 (美国和加拿大) | 传真: +1 418 683-2170 | [info@EXFO.com](mailto:info@EXFO.com) | [www.EXFO.com](http://www.EXFO.com)

pocketBERT Inc., 16870 West Bernardo Drive, Suite 400, San Diego, CA 92127 USA  
电话: +1 858 531 7012      电子邮件: [info@pocketbert.com](mailto:info@pocketbert.com)