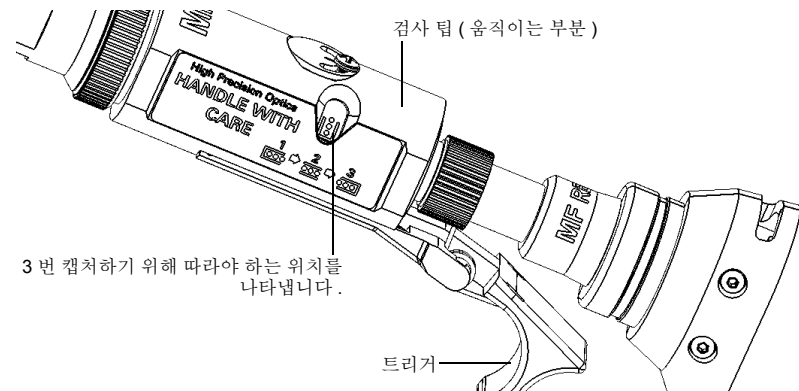


12 3번 캡처하기 위해 검사 팁에서 움직이는 부분이 트리거와 함께 이동합니다. 각 위치마다 캡처됩니다.



화면 아이콘은 검사 팁의 위치와 상태 LED를 변경할 수 있는지를 나타냅니다. LED가 파란색 상태에서 깜박임을 멈추면 캡처할 수 있습니다.

12a 트리거를 사용하여 검사 팁의 이동하는 부분을 밀어서 캡처합니다.

12b 검사에 만족하면 **●**을 탭합니다. 또는
파이버 검사 프로브 캡처 컨트롤 버튼을 누릅니다.

13 마지막 캡처가 끝나면 바로 분석이 시작되었습니다.

검사 결과 분석

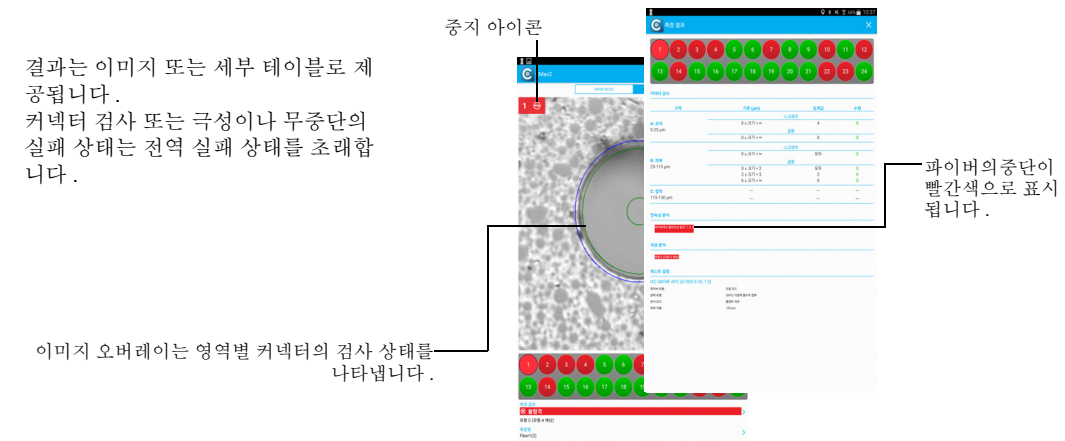
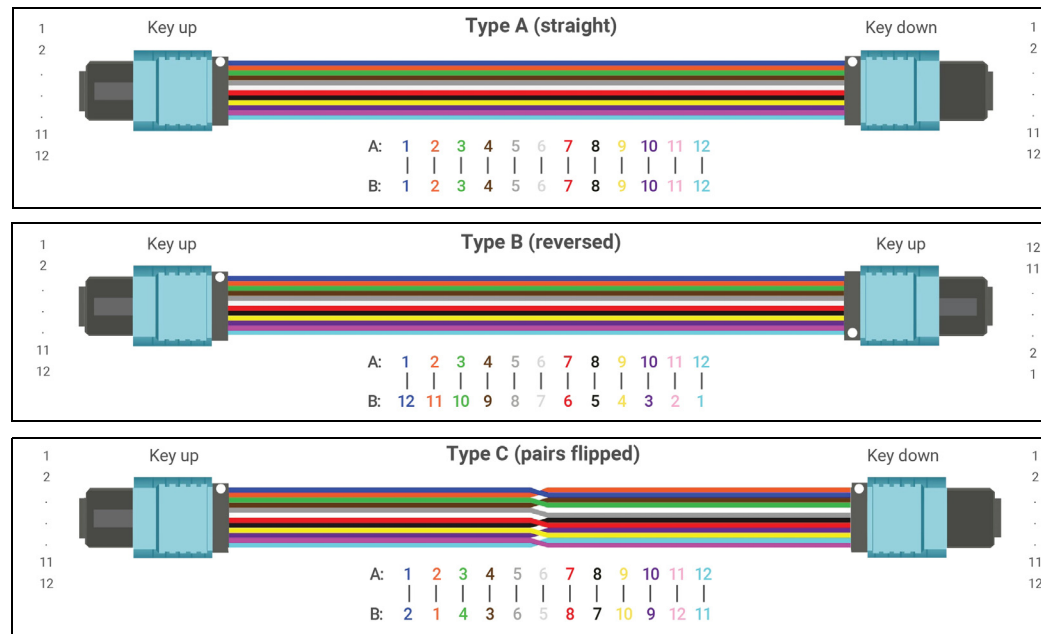
분석에 따라 식별된 요소와 결합의 이미지가 커넥터 이미지에 오버레이 됩니다. 동그라미 색상은 영역별 커넥터의 검사 상태를 나타냅니다. 빨간색은 실패 상태를, 녹색은 통과를 의미합니다.

무중단 결과 분석

파이버의 무중단은 멀티파이버 패치코드의 각 파이버가 한 쪽에서 다른 쪽으로 빛을 전도할 수 있다는 것을 나타냅니다. 수신 쪽의 파이버 검사 프로브가 있으면 어떤 파이버가 중단되었는지 **⊘** 확인할 수 있습니다.

극성 결과 분석

멀티파이버 패치코드의 극성은 파이버가 송신 (Tx) 커넥터와 수신 (Rx) 커넥터를 연결하는 방법을 나타냅니다. 방법은 3가지 극성 방식 A, B, C를 정의하는 TIA 568 기준을 나타냅니다. 그 외 멀티파이버 패치코드의 모든 파이버 매핑은 알 수 없는 극성 방식을 초래합니다.



© 2018 EXFO Inc. 版權所有.
 캐나다에서 인쇄 (2018-09)
 PIN: 1074337 버전: 1.0.0.1



빠른 참조 가이드

ConnectorMax MPO 테스트 솔루션

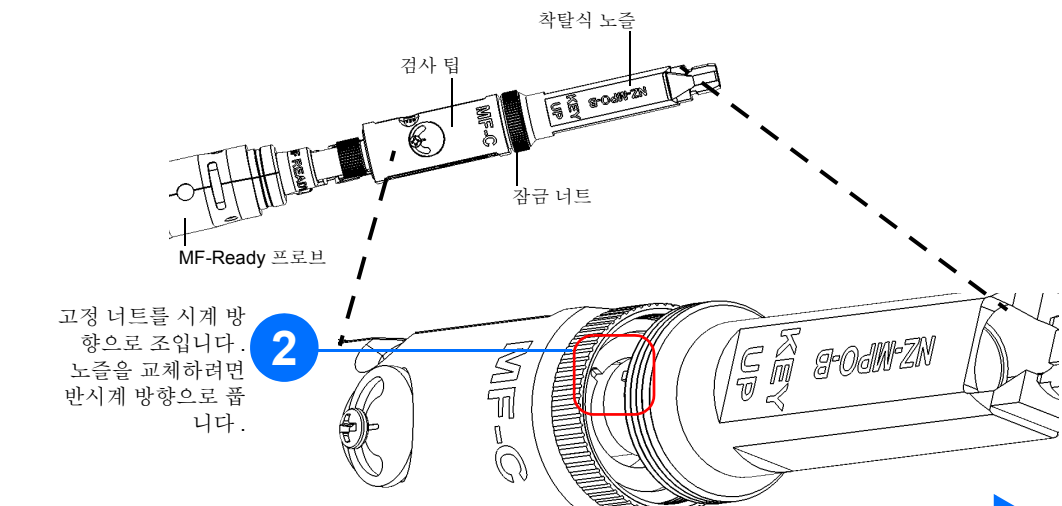
MFS-12/MFS-24

멀티파이버 소스 (MFS) 는 파이버에 투사하면 MPO 팁 (12 또는 24 파이버) 이 있는 EXFO의 파이버 검사 프로브에서 감지할 수 있는 빛 패턴을 생성합니다. 프로브는 MFS을 (를) 이용하여 커넥터 검사를 수행하고 시험 중인 링크의 연속성과 극성을 시험합니다. MF-Ready로 식별된 프로브만 MFS 또는 MPO 팁을 사용할 수 있습니다.

FIP 노즐 설치

작업을 시작하기 전에 착탈식 노즐과 검사 팁을 프로브에 설치해야 합니다. 노즐은 교환이 가능하며, 키 업 또는 키 다운으로 삽입할 수 있습니다. 설치 작업을 용이하게 하기 위해 착탈식 노즐을 검사 팁에 먼저 설치합니다.

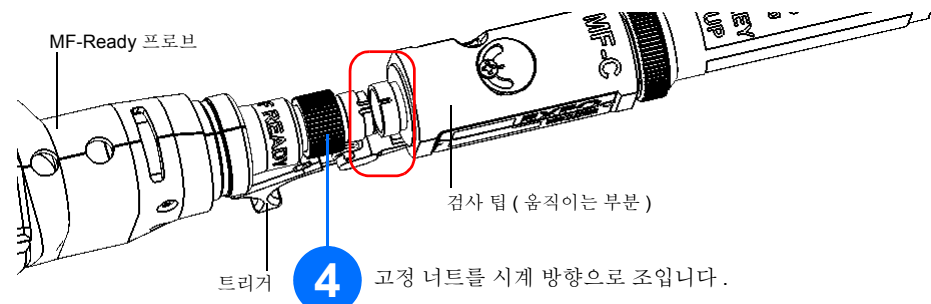
1 착탈식 노즐 (키 업 또는 키 다운) 을 검사 팁의 금속 로드에서 설치한 후 딸각하는 느낌이 들 때까지 노즐 키를 검사 팁 노치와 정렬합니다.



자세한 내용은
 사용자 도움말을 참조하십시오.



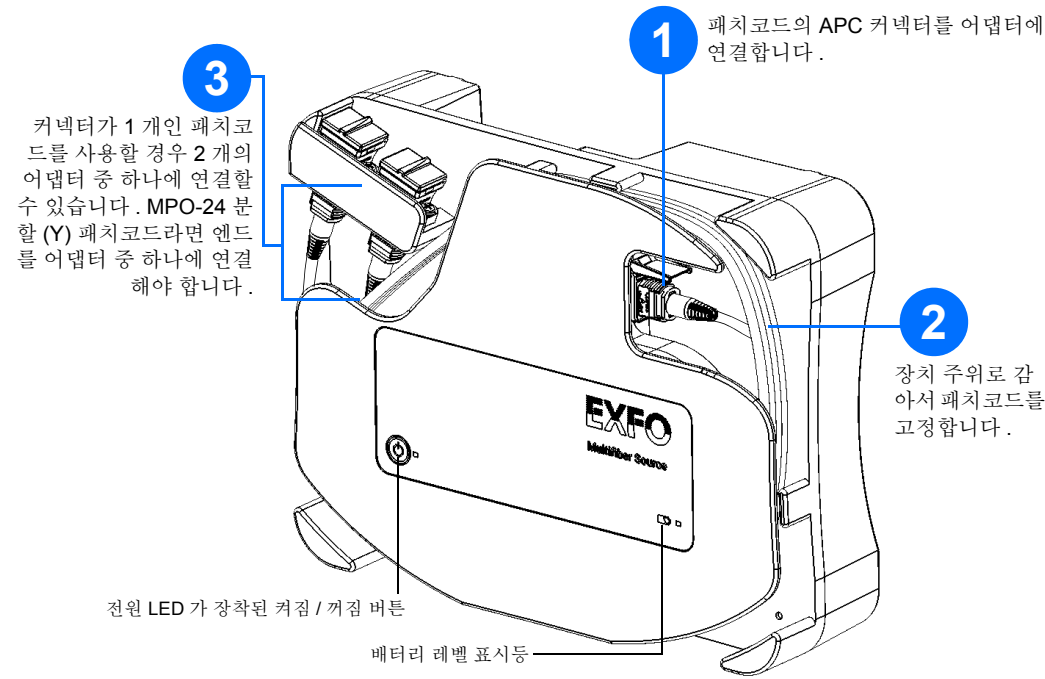
3 프로브 키를 검사 팀의 노치에 맞춰 검사 팀을 MF-Ready 프로브에 설치합니다.



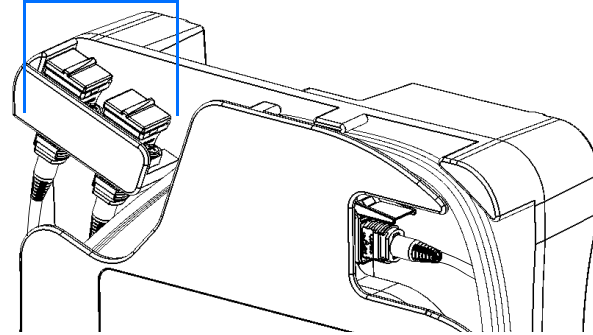
참고: 검사 팀의 노치가 보이지 않으면 트리거가 노즐쪽으로 향하도록 하고 검사 팀의 움직이는 부분을 밀니다.

멀티파이버 소스 설정

MFS 를 사용하면 MPO 커넥터로 중단된 멀티파이버 링크에서 무중단과 극성 (A, B 또는 C 극성 유형을 기준으로) 을 테스트할 수 있습니다. 설계에는 소스에서 패치코드를 MPO 커넥터용 커넥터 세이버로 사용할 수 있는 케이블 관리 시스템이 포함되어 있습니다.



4 먼저 덮개를 열고, 이전 단계에서 연결한 대로 DUT 를 해당 어댑터에 연결합니다. MPO-24 분할 패치코드를 연결했다면 DUT 를 각 어댑터에 연결해야 합니다.



5 DUT 반대쪽을 프로브의 착탈식 노즐에 연결합니다.

다중 파이버 엔드 검사

MF-Ready 프로브를 스마트 장치에 연결할 경우 다중 파이버 엔드를 바로 확인하고 검사할 수 있습니다. 이러한 종류의 검사에는 3 번의 캡처가 필요합니다. 세 번째 캡처가 종료되면 즉시 분석 작업이 시작됩니다. 극성과 무중단을 테스트하지 않고 커넥터만 검사할 경우, 시작하기 전에 MFS 가 꺼졌는지 확인합니다. 그렇지 않으면, MFS 에서 나오는 빛이 먼지로 오인되어 잘못된 실패 상태가 될 수 있습니다.

- 1 프로브를 켭니다.
- 2 Wi-Fi 가 스마트 기기에서 작동하는지 확인하십시오.
- 3 ConnectorMax2 Mobile 애플리케이션을 시작합니다.
- 4 작업할 무선 프로브를 선택합니다.
- 5 이미 설치한 착탈식 노즐에 커넥터를 삽입합니다.

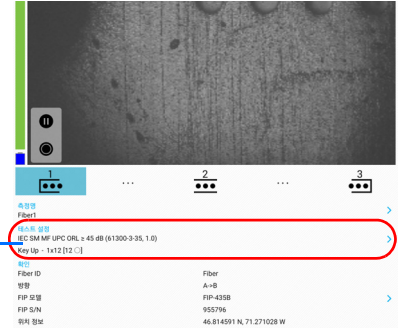
측정명 행을 탭하여 자동 파일 이름 지정을 구성합니다.



7 라이브 비디오 모드에서 테스트 설정 행을 탭하십시오.



8 화살표를 탭합니다.



9 다중 파이버 커넥터 및 필요한 경우 다른 매개 변수를 선택합니다.

커넥터의 파이버 정렬 상태를 확인

파이버에서 실패 상태가 감지되면 바로 분석 중단

커넥터의 키 방향 (노즐 위치에 따른 키 업 또는 키 다운)

사용하는 커넥터의 파이버 구성

테스트를 위한 예상 극성 유형



10 테스트에 사용할 테스트 구성을 선택합니다.

참고: FIP-435B 로 작업할 경우 라이브 비디오 모드에서 아래쪽 화살표를 사용하여 자동 초점 기능을 활성화할 수 있습니다.

11 커넥터가 더러우면 프로브에서 꺼내서 닦은 후 다시 검사합니다.