

注意事项

本信息仅适用于 **OX1 Optical Explorer** 设备。

重要信息

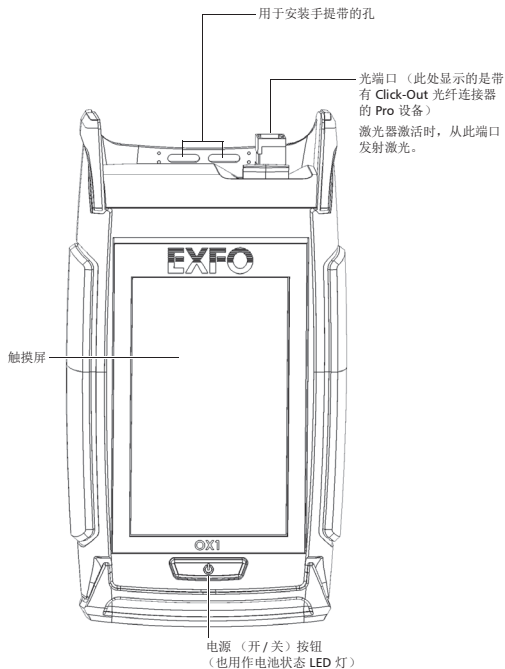
注意： 使用 EXFO OX1 Optical Explorer 之前，请先阅读本注意事项提供的重要安全信息。有关更多信息，请参阅《OX1 Optical Explorer 用户指南》（可在 TestFlow 应用程序中找到）。

概述

OX1 Optical Explorer 是一款非常简单易用且速度超快的手持式工具，提供多种测试功能，可验证任何中短长度（不超过 40 千米）的光链路及其组件，尤其适用于安装和修复工作。

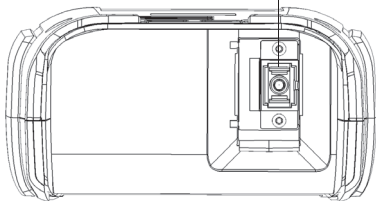
它可与装有 EXFO TestFlow 移动应用程序的智能设备配合使用，以便您记录、存档测试结果以及生成报告。

前面板



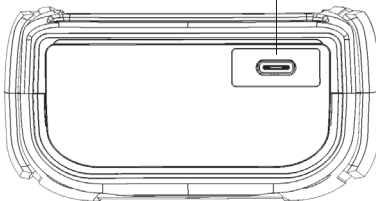
顶面板

光端口（此处显示的是带有 Click-Out 光纤连接器的 Pro 设备）



底面板

USB 2.0 Type-C 连接器，用于通过 USB 电源适配器充电（请参阅用户指南了解详细信息）



法规信息

加拿大和美国电磁干扰法规声明

电子测试与测量设备豁免美国 FCC 规定第 15 部分 B 分部分以及加拿大 ICES-003 规定的符合性认证。但是，EXFO Inc. 会努力确保符合适用的标准。

通过这些标准设置限制的目的在于，当在商业环境中操作设备时，可以对有害干扰进行合理的防护。此设备会产生、使用和辐射射频能量。如果未遵循用户文档进行安装和使用，可能会对无线电通讯造成干扰。在住宅区使用此设备可能会产生有害干扰，这种情况下需要用户自费解决干扰问题。

用户若未经厂商明确批准擅自改动本设备，将失去操作本设备的授权。

欧洲电磁兼容性法规声明

警告：本设备属于 A 级产品。在居住环境中，本产品可能会造成无线电干扰，因此用户可能需要采取适当措施。本产品经认证可以（或适合）在工业电磁环境中使用。

一般无线符合性相关信息

您的设备配有内置无线模块（适配器）和两根天线，以下信息适用于这些组件：

本产品没有任何可由用户维修的无线组件。任何未经授权即对产品所做的改动将使保修服务以及所有相关的安全证书和认证失效。

加拿大和美国无线符合性相关信息

您的设备配有内置无线模块（适配器）和两根天线，以下信息适用于这些组件：

- ▶ 此设备符合 FCC 规则第 15 部分的规定。
- ▶ 此设备符合加拿大创新、科学与经济发展部颁布的免许可 RSS 标准。
- ▶ 操作必须满足以下两个条件：
 - (1) 此设备不能产生有害干扰
 - 且
 - (2) 此设备必须接受收到的干扰，包括可能引起意外操作的干扰。

在特定环境中使用时：

- ▶ 在危险场所使用无线产品时，须遵守具体场所的安全主管公布的规定。
- ▶ 在飞机上使用无线产品会受到美国联邦航空管理局 (FAA) 的监管。
- ▶ 在医院使用无线产品须遵守医院规定的限制。
- ▶ 切勿在无遮蔽的雷管附近或易爆炸的环境中操作便携式收发器。

辐射暴露声明：

- ▶ 此产品符合美国 / 加拿大针对非受控环境规定的便携式射频辐射限制，可安全执行本用户手册描述的操作。
- ▶ 使设备尽量远离用户可进一步减少射频辐射。

射频功能和频率范围：

本设备可使用蓝牙和 WLAN 2.4 GHz 频段。

以下是有关蓝牙和 Wi-Fi 频段的信息：

- ▶ 蓝牙：通道 1 至 通道 11 - 频率为 2412 MHz - 2462 MHz。
典型输出功率为 11.7 dBm。
- ▶ Wi-Fi：通道 1 至 通道 11 - 频率为 2412 MHz - 2462 MHz。
最大输出功率为 18.5 dBm。

欧洲无线符合性相关信息

本设备可使用蓝牙和 WLAN 2.4 GHz 频段。

以下是有关蓝牙和 Wi-Fi 频段的信息：

- ▶ **蓝牙：**通道 1 至 通道 13 - 频率为 2412 MHz - 2472 MHz。
典型输出功率为 11.7 dBm。
- ▶ **Wi-Fi：**通道 1 至 通道 13 - 频率为 2412 MHz - 2472 MHz。
最大输出功率为 18.5 dBm。

本设备是 2.4 GHz 宽带传输系统（收发器），适用于除法国和意大利之外的所有欧盟成员国和欧洲自由贸易区国家（法国和意大利对本设备的使用有限制）。

在意大利，最终用户需要向该国的国家频谱管理机构申请许可证，才有权使用本设备来建立室外无线电链路以及 / 或者提供电信服务和 / 或网络服务接入。

在法国，本设备不可用于建立无线电链路，而且，在法国的某些地区，2454 - 2483.5 MHz 频率范围内的射频输出功率可能不得高于 10 mW EIRP。有关详细信息，最终用户应联系法国的国家频谱管理机构。

关于使用 802.11a、802.11b、802.11d、802.11g、802.11n 和 802.11ac 无线电的当地限制

由于 802.11a、802.11b、802.11d、802.11g、802.11n 和 802.11ac 无线 LAN 设备的使用频率在全球范围内尚未统一，因此，802.11a、802.11b、802.11d、802.11g、802.11n 和 802.11ac 产品仅供在指定的国家 / 地区使用，不得在非指定的其他国家 / 地区使用。作为这些产品的用户，您有责任确保这些产品仅在指定的国家 / 地区使用，且产品配置了具体国家 / 地区要求使用的频率和信道。

欧洲符合性声明

EXFO 特此声明，其生产的“宽带数据传输”型无线电设备符合欧盟指令 2014/53/EU。

可通过以下网址查看完整的欧盟符合性声明：
www.exfo.com/en/resources/legal-documentation。

日本《无线电法》技术符合性标志

本设备包含的特定无线电设备通过了日本《无线电法》规定的技术法规符合性认证。



日本无线符合性相关信息

本设备可使用蓝牙和 WLAN 2.4 GHz 频段。

以下是有关蓝牙和 Wi-Fi 频段的信息：

- ▶ 蓝牙：通道 1 至 通道 13 - 频率为 2412 MHz - 2472 MHz。
典型输出功率为 11.7 dBm。
- ▶ Wi-Fi：通道 1 至 通道 13 - 频率为 2412 MHz - 2472 MHz。
最大输出功率为 18.5 dBm。

一般安全信息



警告

请勿在光源开启时安装或端接光纤。切勿直视在线光纤，并确保您的眼睛始终受到保护。



警告

如果不按照此处指定的控制、调节方法和步骤进行操作和维护，可能导致危险的辐射暴露或破坏设备提供的保护措施。



警告

如果不按照制造商的规定使用设备，设备可能无法提供预期的保护。



警告

请仅使用 EXFO 认可的设备专用配件。有关设备可用的配件完整列表，请参阅其技术规格或联系 EXFO。




重要提示

请参阅与 EXFO 产品配合使用的配件的制造商提供的文档。这些文档可能包含限制配件使用的环境条件和 / 或工作条件。




重要提示

如果您在设备上看到  标志，请务必参照用户文档中的操作指引。使用产品前，确认理解并满足要求的条件。



重要提示

如果设备带有  标志，表示设备配有激光器光源，或设备可与配有激光器光源的仪器一起使用。这些仪器包括但不限于模块和外部光学设备。



重要提示

本文档还包含产品的其他安全指引，请根据所执行的操作查阅。对于安全指引适用的情况，请务必仔细阅读相关指引。

设备上的其他安全标志

您的设备上可能还会出现以下标志：

标志	含义
	直流电
	交流电
	设备配备了接地端子。
	设备配备了保护导体端子。
	设备配备了机架端子或机箱端子。
	开（电源）
	关（电源）
 或 	开/关（电源）
	保险丝

激光安全信息

您的仪器符合 IEC 60825-1: 2014 标准。



警告

使用光学望远仪器（例如，望远镜和双筒望远镜）观看激光输出可能会对眼睛造成危害，因此，用户不得将光束引导到可能会使用这些仪器的地方。

光输出端口可能会有激光辐射。

以下标签表示产品包含 1M 级光源：



INVISIBLE LASER RADIATION
DO NOT VIEW DIRECTLY WITH OPTICAL INSTRUMENTS
DO NOT EXPOSE USERS OF TELESCOPIC OPTICS
CLASS 1M LASER PRODUCT

不可见激光辐射
请勿直接用光学仪器查看
避免使用者接触到望远镜光学器件
1M 级激光产品


波长: 1250 nm-1600 nm

脉冲宽度:  $\leq 20 \mu\text{s}$

最大峰值功率:  $\leq 100 \text{ mW}$

波长: 1600 nm-1700 nm

脉冲宽度:  $\leq 20 \mu\text{s}$

最大峰值功率:  $\leq 150 \text{ mW}$

符合美国食品药品监督管理局 (FDA) 规定的激光产品性能标准, 2019 年 5 月 8 日发布的第 56 号激光通知所述的 IEC 60825-1 第 3 版标准除外。

电气安全信息



警告

如果要确保设备彻底断电, 请拔掉电源线并取出电池。有关如何取出电池的详细信息, 请参阅本用户文档中关于如何更换电池的章节。



警告

- ▶ 只能在室内使用外部电源（USB 电源适配器）。
- ▶ 室外使用时，切勿通过 USB 电源适配器将本设备连接到交流电源。
- ▶ 为避免电击，若设备外表面的任何部分（上盖、面板等）有损坏，请勿操作设备。
- ▶ 只有经授权的人员才能对打开的设备进行带电调试、维护或修理。现场还必须配备合格的急救人员。请勿在连接 USB 线和电池的情况下更换任何组件。
- ▶ 除非另有说明，否则所有接口只能连接安全特低电压 (SELV) 电路。
- ▶ 只能使用 EXFO 随设备提供的通过认证的 USB 电源适配器。它提供主备加强绝缘，符合设备所在国家/地区的规格。
- ▶ 即使设备电源已切断，设备内的电容仍可能带电。



注意

- ▶ 放置设备时应保证周围空气能够自由流通。
- ▶ 若在室外使用设备，请防止液体、灰尘进入设备，避免设备受到阳光直射、雨淋和全风压。



注意

- ▶ 使用高于设备标签标示值的电压可能会损坏设备。

设备额定值	
温度	
▶ 工作温度 ^a	▶ 电池供电: -10 °C 至 45 °C (14 °F 至 113 °F) ^b ▶ 交流电源供电 (通过 USB 电源适配器): 0 °C 至 40 °C (32 °F 至 104 °F) ^c
▶ 储存温度	▶ 设备 - 短期储存 ^d : -40 °C 至 70 °C (-40 °F 至 158 °F) ▶ 设备 - 长期储存 ^e : 10 °C 至 35 °C (50 °F 至 95 °F)
相对湿度 ^f	▶ 设备: ≤ 93% (非冷凝) ▶ USB 电源适配器: 10% 至 90% (非冷凝)
最高工作海拔	▶ 2000 米 (6562 英尺) (外部电源供电时) ▶ 5000 米 (16405 英尺) (电池供电时)
污染等级	▶ 2 (外部电源供电时) ▶ 3 (电池供电时) ^g
过电压类别	▶ 设备: I ▶ USB 电源适配器: II
测量类别	不适用于 II、III 或 IV 类测量类别
输入功率 ^h	▶ 设备: 5 V ---; 2 A ▶ USB 电源适配器: 100 - 240 V ~; 50/60 Hz ; 1 A (最大值)

- a. 对于在正常条件下执行的 **Fault Xplorer** 测试: 亮度调至最低, 通常每 180 秒执行一次持续 15 秒的测量。工作温度因测试功能和测量强度而异:
Fault Xplorer - 高强度使用 (亮度调至最低, 通常每 60 秒执行一次持续 15 秒的测量): -10 °C 至 35 °C (14 °F 至 95 °F)。
- b. 当设备在海拔 5000 米处使用时, 工作温度最高可为 27 °C (80.6 °F)。
- c. 当环境温度低于 0 °C (32 °F) 或者达到或超过 40 °C (104 °F) 时, 主电池的充电速度会比平时慢甚至完全无法充电, 具体取决于设备的内部温度。
- d. 短期储存是指设备储存时间不超过 48 小时。
- e. 长期储存是指设备储存时间超过 3 个月。
- f. 在 0 °C 至 31 °C (32 °F 至 87.8 °F) 的环境下测量, 在 40 °C (104 °F) 时直线下降至 50%。
- g. 通常必须防止设备受到阳光直射、雨淋和完全风压。
- h. 不超过额定电压的 ±10%。

一般维护

若要确保设备长期正常运行：

- ▶ 使用前始终检查光纤连接器，如有必要，则对其进行清洁。
- ▶ 避免设备沾染灰尘。
- ▶ 用略微蘸水的抹布清洁设备外壳和前面板。
- ▶ 将设备在室温下存放于清洁干燥处。避免阳光直接照射设备。
- ▶ 避免湿度过高或显著的温度变化。
- ▶ 避免不必要的撞击和振动。
- ▶ 如果设备中溅入或进入任何液体，请立即关闭电源，断开所有外部电源，取出电池并让设备完全干燥。



警告

如果不按照此处指定的控制、调节方法和步骤进行操作和维护，可能导致危险的辐射暴露或破坏设备提供的保护措施。

清洁 SC 连接器

设备配备了 SC 连接器，可使用机械清洁器清洁该连接器。



警告

在设备工作时使用光纤显微镜观察、检验连接器表面，将会对眼睛造成永久性伤害。

若要使用机械清洁器清洁连接器：

1. 将清洁棒插入到光适配器中，然后将连接器的外壳推入到清洁器中。

注意： 清洁器发出咔嚓声时，表示清洁完成。

2. 用光纤检测探头（例如，EXFO 的 FIP）检验连接器端面。

清洁触摸屏

使用无磨蚀成分的软布（如眼镜清洁布）蘸水擦拭触摸屏。



注意

如果不使用水而使用其他液体，可能会损坏触摸屏的特殊涂层。

更换电池

设备可以通过电池供电，也可以通过随附的 USB 电源适配器由适合的电源插座供电。



警告

如果更换的新电池型号不正确，会造成爆炸风险。按照制造商的说明处理废旧电池。



警告

切勿将电池投入火中或水中，也不要将电池的电极短路。切勿拆卸电池。



重要提示

根据当地法规正确回收或处理废旧电池。请勿将其丢弃到普通垃圾箱内。有关详细信息，请参阅《OX1 用户指南》中关于回收和处理的章节。



警告

本设备使用智能锂离子或锂聚合物电池，电池内置了 EXFO 定制的保护电路。因此，更换电池时，只能使用同一类型、同一型号的新电池。您可以从 EXFO 购买新电池。

注意： 您不能自行更换时钟电池。

有关设备支持的电源及这些电源独有特性的详细信息，请参阅产品的技术规格。



注意

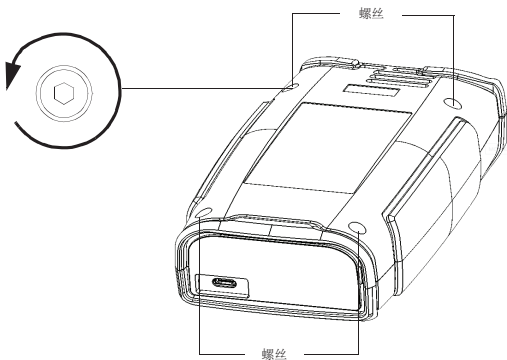
静电放电 (ESD) 的危害可能导致彻底的或间歇性的设备故障。

- ▶ 更换电池时，请务必佩戴防静电腕带或踝带。确保防静电带与皮肤接触良好且另一端安全接地。
- ▶ 切勿用工具或手指触摸下文中标示的任何设备内部组件。

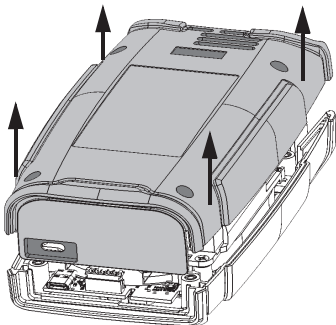
若要更换电池：

1. 关闭设备（关机），并断开光纤和 USB 线（如有）。
2. 将设备前面板放在平坦的表面上（如桌面）。
3. 使用 2.5 mm 内六角螺丝刀逆时针拧松设备背面的螺丝（4 颗），将其取出。

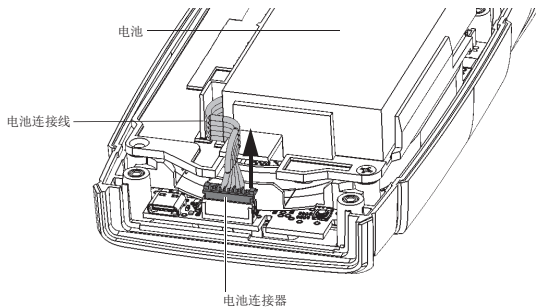
逆时针旋转螺丝



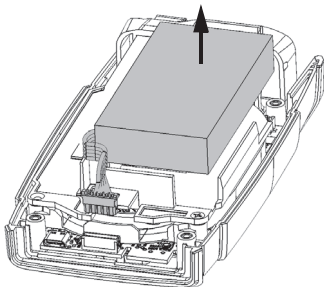
4. 抓住背板两侧向上拉，将其取出。



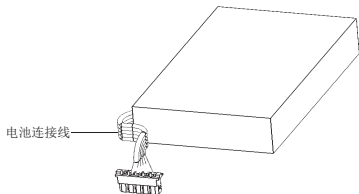
5. 轻轻拉电池连接器，从电池槽中取出电池。



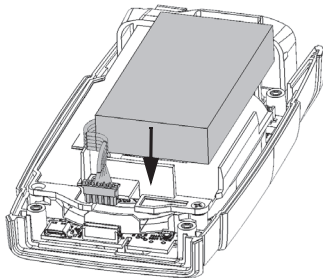
6. 向上拉电池，将其取出。



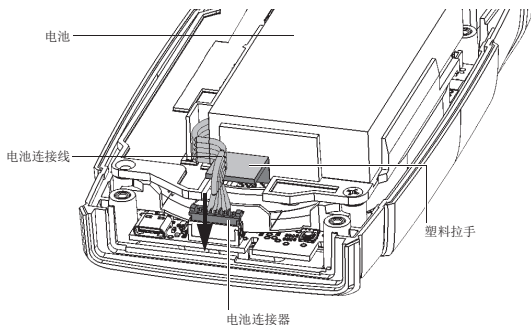
7. 放置新电池时，确保电池连接线位于左侧且朝向设备前端。



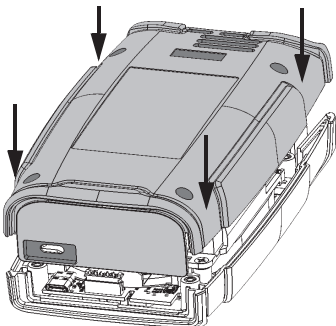
8. 将新电池朝机箱底部推到底。



9. 确保电池连接线位于塑料拉手上（而不是下面），然后将电池连接器连接到相应的插座。



10. 装回设备背板，确保它与设备前面板对齐。背板的两侧应与前面板的两侧对齐。背板和前面板之间不得有空隙。必要时，稍微移动背板直到对齐。



11. 使用 2.5 mm 内六角螺丝刀顺时针拧紧螺丝（4 颗）。
这样可确保背板固定到位。



重要提示

为了让设备的新电池发挥作用，请按照下文所述重置电池信息。

12. 按照以下步骤重置电池信息：

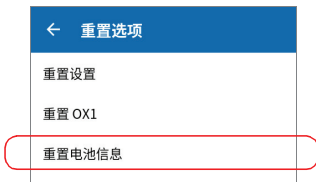
12a. 使用 USB 电源适配器将设备连接到电源插座。

12b. 启动设备。

12c. 在主菜单中，选择“设置”>“重置选项”。



12d. 轻击“重置电池信息”。



12e. 根据设备的提示确认操作。



重要提示

- ▶ 如果设备启动时 LED 灯呈红色亮起，只需将设备连接到插座，让新电池充电几分钟。
- ▶ 可能需要反复充电/放电几次后，设备的 LED 指示灯和屏幕上的电池状态图标才能反映出新电池的实际电量。

回收和处理



产品上的标志提示您应当根据当地条例之规定，正确回收或处理产品（包括电气和电子配件）。请勿将其丢弃到普通垃圾箱内。

有关完整的回收/处理信息，请访问 EXFO 网站 www.exfo.com/recycle。

联系技术支持部

要获得本产品的售后服务或技术支持，请拨打下列任一号码与 EXFO 联系。技术支持部的工作时间为星期一至星期五，上午 8:00 至晚上 7:00（北美东部时间）。

技术支持部
400 Godin Avenue
Quebec (Quebec) G1M 2K2
CANADA

1 866 683-0155（美国和加拿大）
电话：1 418 683-5498
传真：1 418 683-9224
support@exfo.com



有关技术支持的详细信息和其他全球支持中心的列表，请访问 EXFO 网站 www.exfo.com。

若您对本用户文档有任何意见或建议，欢迎您随时反馈至 customer.feedback.manual@exfo.com。

为加快问题的处理过程，请将产品名称、序列号等信息（见产品识别标签），以及问题描述准备好后放在手边。

CHINESE REGULATION ON RESTRICTION OF HAZARDOUS SUBSTANCES (RoHS) 中国关于有害物质限制的规定						
NAMES AND CONTENTS OF THE TOXIC OR HAZARDOUS SUBSTANCES OR ELEMENTS CONTAINED IN THIS EXFO PRODUCT 包含在本 EXFO 产品中的有毒有害物质或元素的名称及含量						
Part Name 部件名称	Lead 铅 (Pb)	Mercury 汞 (Hg)	Cadmium 镉 (Cd)	Hexavalent Chromium 六价铬 (Cr(VI))	Polybrominated biphenyls 多溴联苯 (PBB)	Polybrominated diphenyl ethers 多溴二苯醚 (PBDE)
Enclosure 外壳	O	O	O	O	O	O
Electronic and electrical sub-assembly 电子和电气组件	X	O	X	O	X	X
Optical sub-assembly ^a 光学组件 ^a	X	O	O	O	O	O
Mechanical sub-assembly ^a 机械组件 ^a	O	O	O	O	O	O
Note: 注: This table is prepared in accordance with the provisions of SJ/T 11364. 本表依据 SJ/T 11364 的规定编制。 O: Indicates that said hazardous substance contained in all of the homogeneous materials for this part is below the limit requirement of GB/T 26572. O: 表示该有害物质在该部件所有均质材料中的含量均在 GB/T 26572 标准规定的限量要求以下。 X: indicates that said hazardous substance contained in at least one of the homogeneous materials used for this part is above the limit requirement of GB/T 26572. Due to the limitations in current technologies, parts with the "X" mark cannot eliminate hazardous substances. X: 表示该有害物质至少在该部件的某一均质材料中的含量超出 GB/T 26572 标准规定的限量要求。 标记 "X" 的部件, 皆因全球技术发展水平限制而无法实现有害物质的替代。 a. If applicable. 如果适用。						

MARKING REQUIREMENTS
标注要求

Product 产品	Environmental protection use period (years) 环境保护使用期限 (年)	Logo 标志
This EXFO product 本 EXFO 产品	10	
Battery ^a 电池	5	

- a. If applicable.
如果适用。