

EXD-350

ACCESO A DISPOSITIVOS DE PRUEBAS DE REDES



Una herramienta de instalador avanzada y muy económica, ideal para despliegues de ADSL 1/2/2+

- Compacta y de fácil utilización
- Realiza pruebas de servicios de ADSL, ADSL2 y ADSL2+
- Pruebas de ping de IP (PPPoE, PPPoA, LLC-Bridge, LLC-Router) en funcionamiento de modo de paso e independiente
- Medidor digital de varios parámetros (tensión, resistencia, capacitancia) para la resolución de problemas de línea básica
- Detección de contador de bobina de carga
- Información de carga de portadora (bits/bin)
- LEDs de estado

Evaluación del rendimiento de servicios de ADSL2+

Ideal para la instalación y el mantenimiento de enlaces de ADSL2+, el dispositivo avanzado de realización de pruebas de ADSL2+ EXD-350 permite a los técnicos realizar pruebas de calidad de bucle de cobre, verificar el rendimiento de ADSL2+ y validar la conectividad de Internet.

El EXD-350 de EXFO ofrece un método rápido y exhaustivo para instalar circuitos de ADSL2+. Este equipo de pruebas no sólo verifica el servicio y la conectividad a la DSLAM, sino que lleva a cabo mediciones del funcionamiento ascendente y descendente, como por ejemplo velocidades reales de datos, atenuación y margen de ruido. El EXD-350 facilita la puesta en funcionamiento de servicios de ADSL2+, lo cual hace la labor de los técnicos más sencilla que nunca.

Gracias al medidor digital estándar de varios parámetros integrado del EXD-350, los técnicos pueden determinar la calidad del circuito utilizando mediciones de tensión, resistencia y capacitancia. Además, el EXD-350 proporciona información sobre la distancia a fallo, en pruebas tanto contra circuito corto como abierto (medidor de "cortos" y "abiertos").

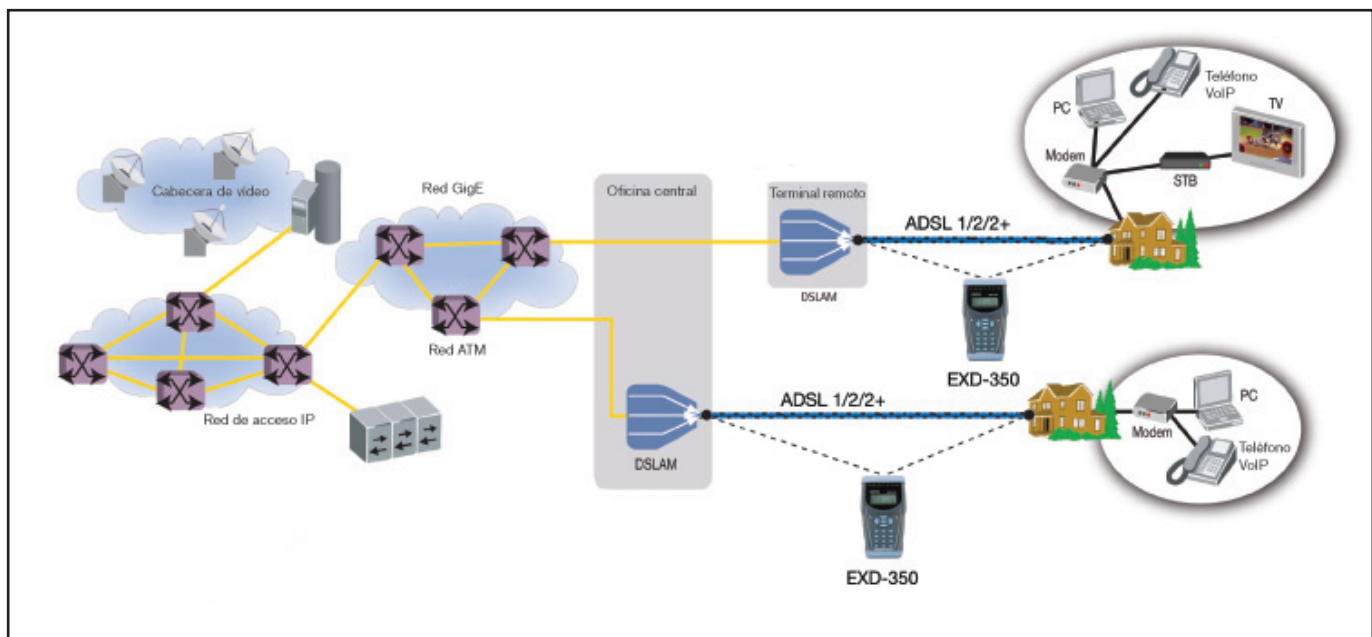
El EXD-350 también tiene una función de detección de bobina de carga, las bobinas de carga impiden la transmisión de DSL y deben eliminarse del circuito, para ayudar a los técnicos a determinar la capacidad de un circuito para prestar servicios de DSL.



Dispositivo avanzado de realización de pruebas de ADSL2+ EXD-350

APLICACIONES

- Instalación y resolución de problemas de servicios de ADSL1/2/2+
- Resolución de problemas de módem ATU-R mediante funcionamiento en modo de terminación y de paso.
- Detección y aislamiento de fallos de bucle de cobre.
- Verificación de puertos para puesta en servicio de la DSLAM.



Puntos de conexión del EXD-350 en la red

MÓDEM ATU-R DE ADSL2+

Chipset	Conexant
Emulación	ATU-R
Codificación de línea	DMT (multitono discreto)
Normas	T1.413 Número 2 ITU-T G.994.1, ITU-T G.992.1 anexo A o anexo B ITU-T G.992.2 ITU-T G.992.3 anexo A o anexo B ITU-T G.992.5 anexo A o anexo B
Mediciones	Parámetros del funcionamiento ascendente y descendente para: Velocidades de bits actuales Velocidades de bits máximas Margen de ruido Atenuación Potencia de salida ID de proveedor de ATU-C y ATU-R
Errores de enlace	FEC, CRC, HEC
Alarmas de enlace	LOS, LOF, LOP, LCD
Bits/bin	Visualización tabular
Encapsulación	PPPoE que admite direccionamiento DHCP y estático PPPoA que admite direccionamiento DHCP y estático IPoE que admite modo encaminado/puente y direccionamiento DHCP y estático
Prueba de ping	Dirección IP de destino, número de pings enviados/recibidos y retardos de ida y vuelta mínimos/medios/máximos
Admisión de modo de paso	Proporciona realización de pruebas en funcionamiento en modo de paso
Admisión de acceso	Utilizando autenticación PAP/CHAP, nombre de usuario, contraseña, muestra direcciones IP de pasarela y local
ATM	Retorno OAM F4/F5

MEDICIONES DMM

Medición de tensión CC	Rango (V)	0 a 300	
	Resolución (V)	1	
	Precisión	± 1 % de lectura ± 2 V	
	Conexión	T-R, T-G, R-G	
Medición de tensión CA	Rango (V)	0 a 250	
	Resolución (V)	1	
	Precisión	± 3 % de lectura ± 3 V	
	Conexión	T-R, T-G, R-G	
Medición de corriente CC	Rango (mA)	0 a 200	
	Resolución (mA)	1	
	Precisión	± 2 % de lectura ± 1 mA	
	Conexión	T-R, T-G, R-G	
Medición de resistencia	Rango (ohm)	Resolución (ohm)	Precisión
	0 a 2000	1	± 2 % de lectura ± 3 ohm
	2000 a 20.000	10	± 2 % de lectura ± 20 ohm
	20.000 a 200.000	100	± 2 % de lectura ± 100 ohm
	200.000 a 2.000.000	1000	± 2 % de lectura ± 1000 ohm
Conexión	T-R, T-G, R-G		
Visualizaciones	Resistencia, distancia en metros/pies		
Medición de resistencia de aislamiento	Rango (Mohm)	100	
	Resolución (Mohm)	0.1	
	Precisión	± 10 % de lectura ± 0.2 Mohm	
	Tensión de pruebas (V)	100	
	Conexión	T-R, T-G, R-G	
Medición de capacitancia	Rango	Resolución	Precisión
	4 nF a 40 nF	10 pF	± 10 % de lectura ± 50 pF
	40 nF a 400 nF	100 pF	± 2 % de lectura ± 200 pF
	400 nF a 4 nF	1 nF	± 2 % de lectura ± 2 nF
	Conexión	T-R, T-G, R-G	
Visualizaciones	Capacitancia, distancia en metros/pies		
Detección de bobina de carga	Contador de bobina de carga (máx.)	5	

ESPECIFICACIONES GENERALES

Pantalla	Pantalla retroiluminada de 4 líneas x 16 caracteres LEDs para alimentación, sincronización de módem, estado de WAN, estado de POTS	
Conectores	Puerto de pruebas de DSL RJ-11 Puerto de Ethernet RJ-45 para pruebas en modo de paso Puerto de serie RS232 RJ-11	
Baterías	Recargable de NiMH	
Autonomía de la batería	90 ciclos de encendido/apagado y realizaciones de pruebas con una carga total, dependiendo de su utilización y condiciones	
Funcionamiento CA	Entrada: 115/230 V, 50/60 Hz (mediante adaptador externo) Salida: 9 V a 600 mA	
Temperatura	operativa 0 °C a 40 °C (32 °F a 104 °F) almacenamiento -20 °C a 70 °C (-4 °F a 158 °F)	
Humedad	Hasta 85% sin condensación	
Tamaño (A x A x L)	180 mm x 100 mm x 45 mm (7 pulgadas x 3,9 pulgadas x 1,8 pulgadas)	
Peso	0,65 kg (1,4 lb)	
Resultados	Almacena hasta 50 resultados en NVRAM	

ACCESORIOS

RJ-11 a cable de pruebas clip de telecomunicaciones
Cable RS-232
Baterías NiMH AA
Adaptador de alimentación de CA/CC con conectores intercambiables
Manual operativo
Funda no rígida de transporte

INFORMACIÓN PARA LA REALIZACIÓN DE PEDIDOS

EXD-350-X

Modelo

EXD-350-A = Anexo A para ADSL1/2/2+ sobre POTS
EXD-350-B = Anexo B para ADSL1/2/2+ sobre ISDN

Ejemplo: EXD-350-A

Oficina principal de EXFO > 400 Godin Avenue, Quebec City (Quebec) G1M 2K2 CANADÁ | Tel.: 1 418 683-0211 | Fax: 1 418 683-2170 | info@EXFO.com

Tel. gratuito: 1 800 663-3936 (EE.UU. y Canadá) | www.EXFO.com

EXFO América	3701 Plano Parkway, Suite 160	Plano, TX 75075 EE.UU.	Tel.: 1 800 663-3936	Fax: 1 972 836-0164
EXFO Europa	Omega Enterprise Park, Electron Way	Chandlers Ford, Hampshire S053 4SE INGLATERRA	Tel.: +44 2380 246810	Fax: +44 2380 246801
EXFO Asia	151 Chin Swee Road, #03-29 Manhattan House	SINGAPUR 169876	Tel.: +65 6333 8241	Fax: +65 6333 8242
EXFO China	No.88 Fuhua, First Road	Shenzhen 518048, CHINA	Tel.: +86 (755) 8203 2300	Fax: +86 (755) 8203 2306
www	Central Tower, Room 801, Futian District Beijing New Century Hotel Office Tower, Room 1754-1755 No. 6 Southern Capital Gym Road	Beijing 100044 R. P. CHINA	Tel.: +86 (10) 6849 2738	Fax: +86 (10) 6849 2662

EXFO posee la certificación ISO 9001 y garantiza la calidad de estos productos. Este dispositivo cumple las disposiciones del Capítulo 15 de la Normativa de la FCC. El funcionamiento está sujeto a las dos siguientes condiciones: (1) este dispositivo no puede provocar interferencias peligrosas, y (2) este dispositivo debe aceptar la recepción de cualquier interferencia, incluyendo aquellas que puedan provocar un funcionamiento no deseado. EXFO ha realizado todo tipo de esfuerzos para garantizar la precisión de la información incluida en esta hoja de especificaciones. Todos los productos fabricados por EXFO cumplen la directiva WEEE de la Unión Europea. Para obtener más información, visite www.EXFO.com/recycle. No obstante, no aceptamos ninguna responsabilidad derivada de errores u omisiones, reservándonos a su vez el derecho a realizar en cualquier momento modificaciones en el diseño, las características y los productos sin ningún tipo de obligación por nuestra parte. Las unidades de medida de este documento cumplen las normas y prácticas del Sistema Internacional. **Póngase en contacto con EXFO para conocer precios y disponibilidad o para conseguir el número de teléfono de su distribuidor local EXFO.**

Para obtener la versión más reciente de esta hoja de especificaciones, visite el sitio web de EXFO en la dirección <http://www.EXFO.com/specs>

En caso de discrepancias, prevalecerá la versión Web sobre toda documentación impresa.