

930

EQUIPO DE PRUEBAS DE PÉRDIDAS MULTIFUNCIONAL

FOT-930 MaxTester

DISPOSITIVOS DE PRUEBAS DE REDES



- FasTes™: medición de pérdida óptica de triple longitud de onda, ORL (pérdida de retorno óptico) y longitud de fibra en 10 segundos.
- Solución portátil de pruebas todo en uno: combina hasta ocho instrumentos en un único paquete portátil de atractivo diseño.
- Dispositivo preparado para soluciones de acceso FTTx: permite la realización de pruebas de redes ópticas pasivas (redes PON) a 1310 nm, 1490 nm y 1550 nm, las tres longitudes de onda que recomienda ITU-T (G.983.3) para las redes PON.
- Coste de propiedad: el más bajo del sector, gracias a la garantía de tres años y a la recomendación de intervalo de calibración, así como a la realización de pruebas sin errores y a la reducción al mínimo del tiempo de formación para uso del dispositivo.



www.exfo.com

Mediciones y pruebas para telecomunicaciones

EXFO

EXPERTOS A SU ALCANCE

MaxTester de próxima generación de EXFO: Muchas más funciones y mejor rendimiento

El nuevo dispositivo de realización de pruebas de pérdidas multifuncional FOT-930 MaxTester está diseñado para ayudar a que los proveedores de servicios de redes atiendan temas relacionados con CAPEX (costes de inversión) y OPEX (costes operativos), permitir a los instaladores una adaptación sencilla a todo tipo de redes y proporcionar a los operadores de CATV (televisión por cable) una solución única para sus necesidades de medición de pérdida bidireccional, alta potencia, longitud de fibra y retroreflexión. En combinación con su videosonda de inspección de fibra, esta unidad también permite la detección sencilla de conectores sucios o dañados, proporcionando una clara visualización de conectores y extremos de fibra en la pantalla de alta resolución del FOT-930.

Unidad todo en uno: combina hasta 8 instrumentos

- Medidor de pérdidas.
- Medidor de potencia.
- Medidor de pérdida de retorno óptico (ORL).
- Dispositivo de ubicación visual de fallos.
- Fuentes de luz multi-modo y monomodo.
- Equipo digital de pruebas de comunicación por voz.
- Elemento de pruebas de longitud de fibra.
- Videosonda de inspección de fibra.

Función FasTest*: Mediciones automatizadas en 10 segundos con sólo una pulsación

- Realización de pruebas de pérdida bidireccional y ORL hasta en tres longitudes de onda monomodo.
- Realización de pruebas de pérdida bidireccional en dos longitudes de onda multi-modo.
- Medición de longitud de fibra.

Solución flexible: configuraciones monomodo y multi-modo de cinco longitudes de onda que satisfacen las necesidades de instaladores y/o contratistas para toda situación de pruebas

- Hasta tres longitudes de onda monomodo 1310, 1550 y opción de 1490 ó 1625 nm en un puerto.
- Dos longitudes de onda multi-modo 850 y 1300 nm en un segundo puerto.



Con infinidad de configuraciones disponibles, el FOT-930 MaxTester es la opción de unidad portátil destinada a los proveedores de servicios de redes, instaladores/contratistas de redes de fibra óptica y operadores de CATV actuales.

Avanzado: funciones de próxima generación que satisfacen las últimas necesidades del sector

- Umbrales de aprobación/error configurables por el usuario que se pueden ajustar a diferentes estándares del sector.
- Dispositivo preparado para soluciones de acceso FTTx, permite la realización de pruebas de redes ópticas pasivas (PON) a 1310, 1490 y 1550 nm, las tres longitudes de onda recomendadas por ITU-T G.983.3 para redes PON.

Coste de propiedad: el más bajo del mercado

- Tres años de garantía y recomendación de intervalo de calibración.
- La realización de pruebas sin errores se consigue mediante análisis de aprobación/error de pérdida visual y de ORL (pérdida de retorno óptico).
- Reducción al mínimo del tiempo de formación, gracias a su única interfaz de usuario para los ocho instrumentos que incluye esta unidad todo en uno.

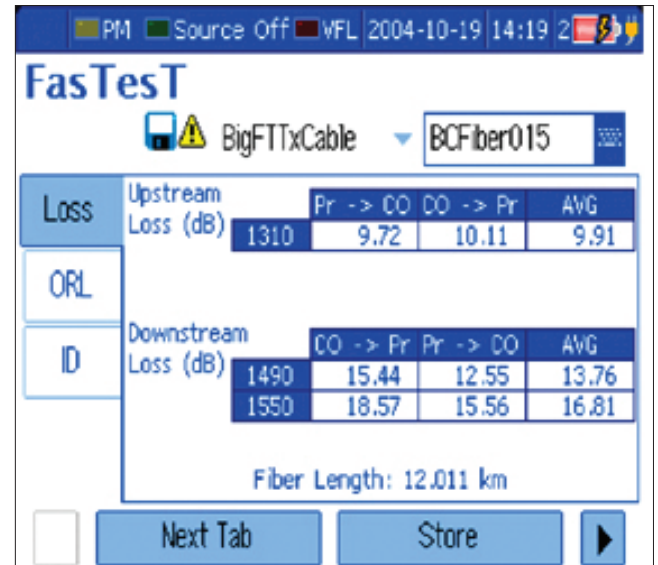
Ergonómico y fácil de utilizar: ideado para las necesidades actuales de pruebas en fibra óptica

- Útil paquete robusto y de atractivo diseño.
- Pantalla en color de alta resolución.
- Completa gestión de datos y generación de informes.
- Nueve horas de autonomía gracias a sus baterías recargables con posibilidad de cambio en campo.

Funcionamiento en modo FTTx

Este modo le permite configurar el FOT-930 MaxTester para adecuarse a sus longitudes de onda FTTx y las ubicaciones de unidad de prueba, así como seleccionar las opciones de presentación de datos que prefiera para su visualización en pantalla o la generación de informes. Entre las ventajas principales se incluyen:

- Visualización de datos de pruebas según terminología FTTx.
- Presentación similar de los datos de pruebas, independientemente de la ubicación de las unidades principal y remota.



Gestión integrada de almacenamiento de datos

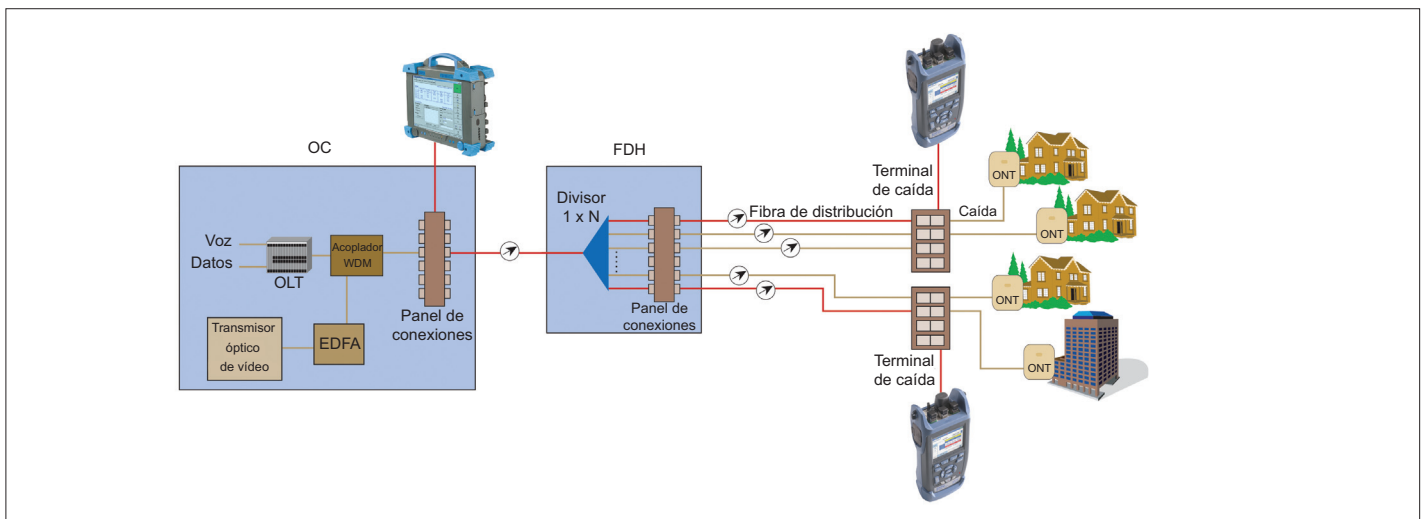
Esta función permite al usuario que inicie las pruebas FasTest y guardar los resultados en una unidad remota incluso cuando se utilicen varias unidades remotas. Entre las ventajas principales se incluyen:

- Posibilidad de almacenar datos de pruebas en una única unidad.
- Mayor facilidad de post-procesamiento de datos y transferencia desde el módulo FTB-3930 (véase la figura que se muestra a continuación).

Realización de pruebas punto a multi-punto con referenciación múltiple

Con implementación en el módulo para realización de distintos tipos de pruebas FTB-3930, la referenciación múltiple le permite coordinar el FTB-3930 con hasta 10 unidades FOT-930 MaxTester remotas. Entre las ventajas principales se incluyen:

- Eficacia de primera clase, ya que varios técnicos pueden efectuar la instalación y prueba simultánea de fibras de distribución.



El FOT-930 permite la realización automatizada de pruebas de ORL (pérdida de retorno óptico) y pérdida bidireccional de redes ópticas pasivas (PON) a 1310 nm, 1490 nm y 1550 nm, las tres longitudes de onda que recomienda ITU-T (G.983.3) para redes PON.

Como aprender el funcionamiento de un solo instrumento es más rápido y sencillo, los especialistas en realización de pruebas deben escoger una herramienta todo en uno que les permita realizar tareas como la instalación de redes de alta velocidad de transporte largo, la ejecución de pruebas de transmisión en longitudes de onda de 1310/1490/1550 nm en redes FTTH la realización de pruebas multi-modo en redes de empresa, etc. es decir, una solución total como FOT-930 MaxTester.

Loss	Loss (dB)			
	A->B	B->A	AVG	
ORL	1310	28.77	29.14	28.96
	1550	22.35	23.15	21.98
ID	1625	20.57	20.52	20.55

Fiber Length: 68.359 km

En 10 segundos, la función FasTest de MaxTester presenta valores de ORL (pérdida de retorno óptico) y pérdida de inserción de hasta tres longitudes de onda—incluyendo 1490 ó 1625 nm—en un solo puerto.

Ventajas principales para todo tipo de redes

- Realización rápida de pruebas de ORL (pérdida de retorno óptico) y pérdidas en tres longitudes de onda.
- Umbrales de aprobación/error configurables por el usuario para poder realizar pruebas sin ningún tipo de error.
- La única unidad diseñada para probar fibras multi-modo y monomodo.
- Videosonda de inspección de fibra para poder visualizar con facilidad conectores y extremos de fibra en la pantalla de alta resolución del FOT-930.
- Detector GeX* para la realización de mediciones de alta potencia hasta +26 dBm.
- Capacidades completas de generación de informes.
- Opciones de equipo de pruebas de comunicación por voz y VFL.
- Facilidad de uso, para acelerar la ejecución de pruebas, reducir el periodo de formación, mínimo potencial de errores, etc.

Puerto de equipo digital de pruebas de comunicación por voz

Para proporcionar una gran claridad en la comunicación por voz.

Puerto detector de medidor de potencia

Compatible con casi todos los conectores del mercado. Realice con eficacia pruebas manuales de pérdida y potencia. Mida con precisión la potencia hasta niveles de +26 dBm.



Puertos FasTesT

Efectúan mediciones de longitud de fibra, ORL y pérdidas de hasta tres longitudes de onda monomodo en un puerto y de dos longitudes de onda multi-modo en un segundo puerto.

VFL

Ubicación visual de fallos integrada de 650 nm en un conector universal.

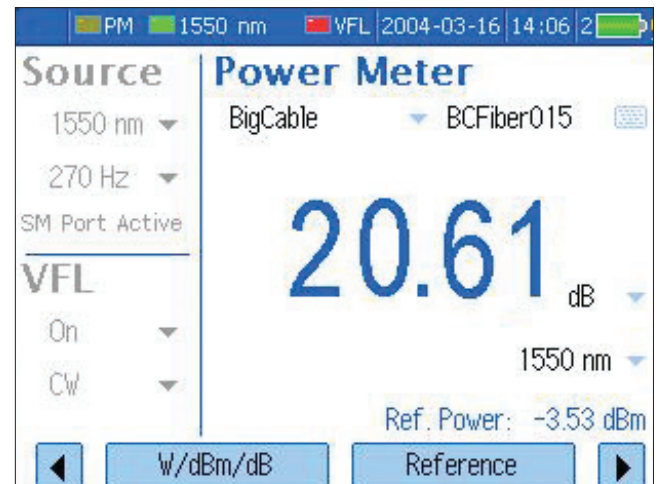
*Patente norteamericana en trámite, Número de publicación US-2004-0165274-A1.

CARACTERÍSTICAS PRINCIPALES

- Dos puertos FasTesT: un puerto de monomodo de tres longitudes de onda, incluyendo 1625 ó 1490 nm, y un puerto multi-modo de dos longitudes de onda, para ofrecer realización de pruebas de hasta un total de cinco longitudes de onda.
- Medición automática de ORL (pérdida de retorno óptico) y de longitud de fibra durante la ejecución de FasTesT.
- Análisis visual de aprobación/error de ORL (pérdida de retorno óptico).
- Baterías recargables con posibilidad de cambio en campo.
- Conectores de fácil acceso.
- Gran pantalla en color de 320 x 240.
- Capacidad para almacenar más de 1000 informes completos de pruebas con generación automatizada de informes.
- Opciones: detector de alta potencia, equipo de pruebas de comunicación por voz, ubicador visual de fallos (VFL) y videosonda de inspección de fibra.
- No precisa anulación de las desviaciones.
- Detector FasTesT InGaAs interno.



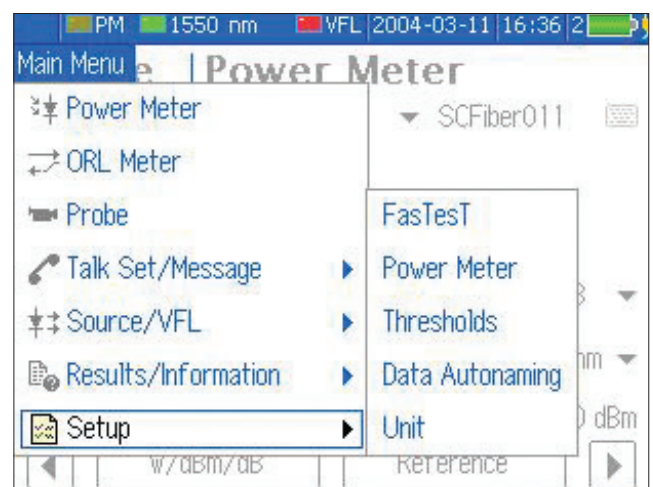
Al realizar mediciones FasTesT, el FOT-930 puede transmitir mediciones automatizadas de ORL (pérdida de retorno óptico) y de pérdidas en las tres longitudes de onda, realizando a su vez mediciones de longitud de fibra.



El FOT-930 le permite utilizar una fuente de alta potencia, un medidor de alta potencia, además de un conjunto de equipo de pruebas de comunicación por voz y ubicador visual de fallos de forma simultánea.



La videosonda de inspección de fibra permite una rápida y sencilla inspección de conectores y extremos de fibra. La visualización aparece en la pantalla de alta resolución de FOT-930.



La interfaz tipo Windows en color de 320 x 240 del FOT-930 ofrece una extraordinaria facilidad de uso.

Generación inmediata de informes completos

El software del FOT-930 ajusta de forma automática los datos de pruebas dentro de una tabla bien organizada y de fácil lectura. La realización de pruebas se simplifica gracias a una interfaz de usuario muy intuitiva y a la integración de las funciones de prueba, haciendo que el uso del software sea aún más sencillo.

- Seleccione parámetros de pruebas predefinidos y umbrales de aprobación/error.
- Personalice configuraciones de usuario y parámetros de identificación de cables.
- Agregue comentarios de los operarios.
- Genere informes de medición de ORL (pérdida de retorno óptico), pérdida bidireccional (tres longitudes de onda) y longitud de fibra.

Generación de informes

La creciente puesta en marcha de fibras en redes de NSP (proveedores de servicios de red) y CATV (TV por cable) hace que, con frecuencia, las empresas instaladoras tengan que subcontratar trabajos. Estos subcontratistas deben elaborar una documentación adecuada de pruebas para corroborar que éstas han sido realizadas según las especificaciones.

El FOT-930 MaxTester de EXFO proporciona de forma sencilla y eficaz documentación de pruebas completa y de gran calidad. Sus funciones de registro y gestión de datos ayuda a los usuarios a tener un rápido acceso y descarga de resultados de pruebas a cualquier tipo de PC a través del puerto RS-232 para poder realizar un análisis en profundidad y generar informes de gran calidad.

dB	1310 nm			1550 nm			1625 nm		
	A<B	B<A	Avg	A<B	B<A	Avg	A<B	B<A	Avg
FIBER038	3.29	2.22	2.76	2.07	1.72	1.88	2.15	1.85	2.01
FIBER039	3.37	3.18	3.27	2.29	1.94	2.11	2.62	2.29	2.43
FIBER040	3.38	3.20	3.29	2.09	1.75	1.92	2.19	1.98	2.08
FIBER041	3.36	3.18	3.27	2.10	1.77	1.93	2.17	1.85	2.01
FIBER042	3.36	3.19	3.27	2.48	2.28	2.38	2.65	2.73	2.79
FIBER043	3.59	3.37	3.48	2.74	2.63	2.77	3.36	3.03	3.19
FIBER044	3.81	3.68	3.74	2.42	2.07	2.24	2.64	2.35	2.49
FIBER045	3.81	3.67	3.74	2.42	2.07	2.24	2.64	2.35	2.49
FIBER046	3.80	3.64	3.72	2.41	2.06	2.23	2.63	2.37	2.50
FIBER047	3.78	3.65	3.71	2.38	2.21	2.29	2.96	2.65	2.80
FIBER048	3.78	3.65	3.71	2.35	2.22	2.28	2.87	2.62	2.75
FIBER049	3.78	3.65	3.72	2.39	2.06	2.22	2.61	2.30	2.49

Visualice resultados globales de pruebas gracias al software de gestión de datos ToolBox.

Fiber ID	Wavelength	Loss A-B	Loss B-A	Mean	OrL A	OrL B	Length
FIBER038	1310	-3.28	-2.22	-2.75	-30.86	-33.34	8415
	1550	-2.05	-1.72	-1.88			
	1625	-2.15	-1.88	-2.01	-33.05	-34.82	
FiberComment							
FIBER039	1310	-3.37	-3.18	-3.27	-30.94	-33.64	8415
	1550	-2.29	-1.94	-2.11			
	1625	-2.62	-2.25	-2.43	-33.35	-35.48	
FiberComment							
FIBER040	1310	-3.38	-3.20	-3.28	-30.84	-33.17	8415
	1550	-2.09	-1.75	-1.92			
	1625	-2.19	-1.88	-2.03	-33.11	-34.87	
FiberComment							
FIBER041	1310	-3.38	-3.18	-3.27	-30.94	-33.45	8415
	1550	-2.10	-1.77	-1.93			
	1625	-2.17	-1.85	-2.01	-33.09	-34.80	
FiberComment							
FIBER042	1310	-3.36	-3.19	-3.27	-31.04	-33.77	8416
	1550	-2.48	-2.28	-2.38			
	1625	-2.85	-2.73	-2.79	-33.79	-36.72	
FiberComment							
FIBER043	1310	-3.89	-3.37	-3.63	-20.90	-25.20	8415
	1550	-2.43	-2.11	-2.27			
	1625	-3.36	-3.03	-3.19	-17.12	-21.88	
FiberComment							
FIBER044	1310	-3.81	-3.68	-3.74	-10.40	-16.77	8414
	1550	-2.42	-2.07	-2.24			
	1625	-2.64	-2.35	-2.49	-10.31	-14.33	
FiberComment							
FIBER045	1310	-3.81	-3.67	-3.74	-10.42	-16.78	8417
	1550	-2.42	-2.07	-2.24			
	1625	-2.64	-2.35	-2.49	-10.33	-14.34	
FiberComment							

El FOT-930 le proporciona con rapidez completos informes FasTest.

Menú de Ayuda en línea e Interfaz en varios idiomas para mejorar la sencillez de uso

El FOT-930 MaxTester presenta un menú general de ayuda en línea de fácil utilización que proporciona toda la información necesaria para el funcionamiento con total eficacia del instrumento. Ventaja que no ofrece ninguna otra unidad de pruebas del mercado. Esta función contribuye a que la sencillez de uso del FOT-930 sea única.

La interfaz del FOT-930 está disponible en seis idiomas: Inglés, chino simplificado, español, francés, alemán y checo. Esta característica permite al usuario escoger su idioma preferido, reduciendo aún más el tiempo de formación y prueba.



El menú de ayuda en línea y la opción de idioma de interfaz aumentan de forma significativa la eficacia del usuario.

ESPECIFICACIONES¹

Medidor de potencia externo	FOT-932	FOT-932X	FOT-933		
Tipo de detector	Ge	GeX	InGaAs		
Rango de medición (dBm)	10 a -70	26 a -55	6 a -73		
Rango visualizado (dBm)	Hasta -77	Hasta -65	Hasta -80		
Incertidumbre ^{2,3}	± 5 % ± 0,1 nW	± 5 % ± 3 nW	± 5 % ± 0,05 nW		
Rango de longitud de onda (nm)	800 a 1650	800 a 1650	800 a 1650		
Resolución de visualización ² (dB)	0,01	0,01	0,01		
Longitudes de onda calibradas	40	42	40		
Periodo de recalibración recomendado (años)	3	3	3		
Anulación automática de desviaciones ⁴	Sí	Sí	Sí		
Unidades de distancia de medición	kilómetros, metros, kilopies, pies, millas				
Fuentes	Estándar	-4	-5	-12C (segundo puerto)	-12D (segundo puerto)
Longitudes de onda ⁵ (nm)	1310 ± 20 1550 ± 20	1310 ± 20 1550 ± 20 1625 ± 10	1310 ± 20 1490 ± 10 1550 ± 20	850 ± 25 1300 +50/-10	850 ± 25 1300 +50/-10
Tipo de emisor	Láser	Láser	Láser	LED	LED
Potencia mínima de salida ⁵ (dBm)	-1/-1	-1/-4/-7	-1/-7/-4	-30/-30 (50/125 μm)	-24/-24 (62,5/125 μm)
Ancho espectral ⁶ (nm)	≤ 5/≤ 5	≤ 5/≤ 5/≤ 5	≤ 5/≤ 5/≤ 5	50/135	50/135
Estabilidad ⁷ (8 horas) (dB)	± 0,05	± 0,05	± 0,05	± 0,05	± 0,05
FasTesT	Estándar	-4	-5	-12C (segundo puerto)	-12D (segundo puerto)
Longitudes de onda (nm)	1310 1550	1310 1550 1625	1310 1490 1550	850 1300	850 1300
Rango de pérdida ⁸ (dB)	60	56	56	40	46
Precisión de pérdida ⁸ (repetibilidad) (dB)					
en paralelo	0,15	0,15	0,15	0,15	0,15
regreso	0,25	0,25	0,25	0,25	0,25
Rango de medición de longitud (km)	200	200	200	5	5
Incertidumbre de medición de longitud ¹⁰	± (10 m + 1 % x longitud)				
ORL (pérdida de retorno óptico) exclusiva	Todas las longitudes de onda monomodo	Equipo de pruebas de comunicación por voz			VFL⁹
Rango de ORL (APC / UPC) (dB)	65/55	Tipo de emisor Láser			Tipo de emisor Láser
Incertidumbre ¹¹ de ORL (dB)	± 0,5	Longitud de onda (nm) 1550 ± 20			Longitud de onda (nm) 650
Resolución ² (dB)	0,01	Rango dinámico a 1550 nm (dB) 45			Potencia de salida (dBm) 3
		Rango dinámico multi-modo ¹² (dB) 40			

Especificaciones generales

Tamaño (A x A x L)	25,0 cm x 12,5 cm x 7,5 cm	(9 7/8" x 4 15/16" x 3")
Peso	1 kg	(2,2 lb)
Temperatura operativa	-10 °C a 50 °C	(14 °F a 122 °F)
almacenamiento ¹³	-40 °C a 70 °C	(-40 °F a 158 °F)
Almacenamiento	Capacidad para 1024 pruebas completas	
Humedad relativa	0 % a 95 % sin condensación	
Alimentación ⁹	Batería de ion litio (9 horas) 3 horas para efectuar la recarga completa con la unidad desactivada	
Garantía (años)	3	

Accesorios estándar

Guía del usuario, adaptador/cargador de CA, 2 baterías de ion litio, cinta de transporte, certificado de calibración.

Notas

1. A 23 °C ± 1 °C y 1550 nm con conector FC y con baterías, si no se especifica lo contrario.
2. La resolución, la incertidumbre y la linealidad son funciones de potencia de entrada, la incertidumbre es válida en condiciones de calibración.
3. Se puede hacer seguimiento NIST; hasta 20 dBm para GeX.
4. Potencia de > -45 dBm para Ge, > -30 dBm para GeX y > -57 dBm para InGaAs.
5. En modo de fuente alta.
6. Según definición de Telcordia TR-TSY-000887, valor medio eficaz para láseres y a -3 dB para LEDs; valores ordinarios para LEDs.
7. Tras un periodo de calentamiento de 6 minutos, en modo de fuente CW.
8. Valor ordinario, a 1550 nm para monomodo y 850 nm para multi-modo.
9. Valor ordinario.
10. Para longitud de fibra ≤ 120 km.
11. Valor ordinario.
12. Para fibras multi-modo con índice de refracción graduado, ordinario.
13. Sin baterías.

INFORMACIÓN PARA LA REALIZACIÓN DE PEDIDOS

FOT-93X-XX-XX-XX-X-XX

Modelo

- FOT-932 = Detector Ge, doble longitud de onda 1310/1550 nm
- FOT-932-4 = Detector Ge, triple longitud de onda 1310/1550/1625 nm
- FOT-932-5 = Detector Ge, triple longitud de onda 1310/1490/1550 nm
- FOT-932X = Detector GeX, doble longitud de onda 1310/1550 nm
- FOT-932X-4 = Detector GeX, triple longitud de onda 1310/1550/1625 nm
- FOT-932X-5 = Detector GeX, triple longitud de onda 1310/1490/1550 nm
- FOT-933 = Detector InGaAs, doble longitud de onda 1310/1550 nm
- FOT-933-4 = Detector InGaAs, triple longitud de onda 1310/1550/1625 nm
- FOT-933-5 = Detector InGaAs, triple longitud de onda 1310/1490/1550 nm
- FTB-932-MM = Detector Ge (exclusivamente con segunda fuente multi-modo)⁵

Segunda fuente

- 00 = Sin segunda fuente
- 12C = 850/1300 nm LED 50/125 µm
- 12D = 850/1300 nm LED 62.5/125 µm

Equipo de pruebas de comunicación por voz y Ubicador visual de fallos⁴

- 00 = Sin equipo de pruebas de comunicación por voz ni VFL
- VFL = Con dispositivo de ubicación visual de fallos
- VFT = Con equipo de pruebas de comunicación por voz y VFL² (conector universal de 2,5 mm)

Notas

1. No disponible con segunda fuente.
2. No disponible con modelo de triple longitud de onda equipado con segunda fuente.
3. Viene con FIPT-U25M para conectores de 2,5 mm, FIPT-FC y FIPT-SC para conectores bulkhead.
4. El tipo de conector del equipo de pruebas de comunicación por voz es el mismo que el que se especifica para la fuente principal.
5. Debe seleccionarse la segunda fuente.

*La interfaz universal EXFO está protegida por la patente norteamericana 6.612.750.

Seguridad

21 CFR 1040.10 e IEC 60825-1:1993+A1:1997+A2:2001:

Emisores que se utilizan para fuentes, FasTesT, ORL y equipo de pruebas de comunicación por voz

PRODUCTO LÁSER DE CLASE 1

PRODUCTO LED DE CLASE 1

El VFL opcional del FOT-930 es un producto láser de clase 3R. El nivel de potencia de salida es inferior al máximo que se especifica en la etiqueta. Consulte las especificaciones para obtener datos de potencia de salida.

Conector*

- EI-EUI-28 = UPC/DIN 47256
- EI-EUI-76 = UPC/HMS-10/AG
- EI-EUI-89 = UPC/FC adaptador estrecho
- EI-EUI-90 = UPC/ST
- EI-EUI-91 = UPC/SC
- EI-EUI-95 = UPC/E-2000
- EA-EUI-28 = APC/DIN 47256¹
- EA-EUI-89 = APC/FC adaptador estrecho¹
- EA-EUI-91 = APC/SC¹
- EA-EUI-95 = APC/E-2000¹

Idioma del software

- A = Inglés
- C = Chino simplificado
- E = Español
- F = Francés
- G = Alemán
- X = Checo

Sonda de inspección de fibra

- 00 = Sin sonda
- FP = Opción de sonda y cable de conexión
- FP1 = Cable de conexión de sonda y sonda 200x³
- FP5 = Cable de conexión de sonda y sonda 200x/400x²

Ejemplo: FOT-932X-4-VFL-FP-A-EI-EUI-89



Puede obtener más información relativa a la extensa gama de instrumentos portátiles de alto rendimiento de EXFO visitando nuestra página web www.exfo.com.



Soluciones portátiles robustas

- OLTS
- Medidor de potencia.
- Fuente de luz.
- Equipo de pruebas de comunicación por voz.



Fibra óptica

- OTDR
- OLTS
- Medidor de ORL
- Conmutador

Sistemas de realización de pruebas de DWDM

- OSA
- Analizador de PMD
- Analizador de dispersión cromática
- Medidor de longitud de onda múltiple

Transporte/Comunicación de datos

- Ethernet de 1 Gigabit y 10/100
- SONET/SDH (DS0 a OC-192c)
- SDH/PDH (64 kb/s a STM-64c)
- SAN

Oficina principal > 400 Godin Avenue, Vanier (Quebec) G1M 2K2 CANADÁ | Tel.: 1 418 683-0211 | Fax: 1 418 683-2170 | info@exfo.com

Tel. gratuito: 1 800 663-3936 (EE.UU. y Canadá) | www.exfo.com

EXFO América	4275 Kellway Circle, Suite 122	Addison, TX 75001 EE.UU.	Tel.: 1 800 663-3936	Fax: 1 972 836-0164
EXFO Europa	Le Dynasteur, 10/12 rue Andras Beck	92366 Meudon la Forêt Cedex FRANCIA	Tel.: +33.1.40.83.85.85	Fax: +33.1.40.83.04.42
EXFO Asia-Pacífico	151 Chin Swee Road, #03-29 Manhattan House	SINGAPUR 169876	Tel.: +65 6333 8241	Fax: +65 6333 8242
EXFO China	Beijing New Century Hotel Office Tower, Room 1754-1755 No. 6 Southern Capital Gym Road	Beijing 100044 R. P. CHINA	Tel.: +86 (10) 6849 2738	Fax: +86 (10) 6849 2662

EXFO posee la certificación ISO 9001 y garantiza la calidad de estos productos. Este dispositivo cumple las disposiciones del Capítulo 15 de la Normativa de la FCC. El funcionamiento está sujeto a las dos siguientes condiciones: (1) este dispositivo no puede provocar interferencias peligrosas, y (2) este dispositivo debe aceptar la recepción de cualquier interferencia, incluyendo aquellas que puedan provocar un funcionamiento no deseado. EXFO ha realizado todo tipo de esfuerzos para garantizar la precisión de la información incluida en esta hoja de especificaciones. No obstante, no aceptamos ninguna responsabilidad derivada de errores u omisiones, reservándonos a su vez el derecho de realizar en cualquier momento modificaciones en el diseño, las características y los productos sin ningún tipo de obligación por nuestra parte. Las unidades de medida de este documento cumplen las normas y prácticas del Sistema Internacional.

Póngase en contacto con EXFO para conocer precios y disponibilidad o para conseguir el número de teléfono de su distribuidor local EXFO.

Para obtener la versión más reciente de esta hoja de especificaciones, visite el sitio web de EXFO en la dirección <http://www.exfo.com/specs>

En caso de discrepancias, prevalecerá la versión Web sobre toda documentación impresa.