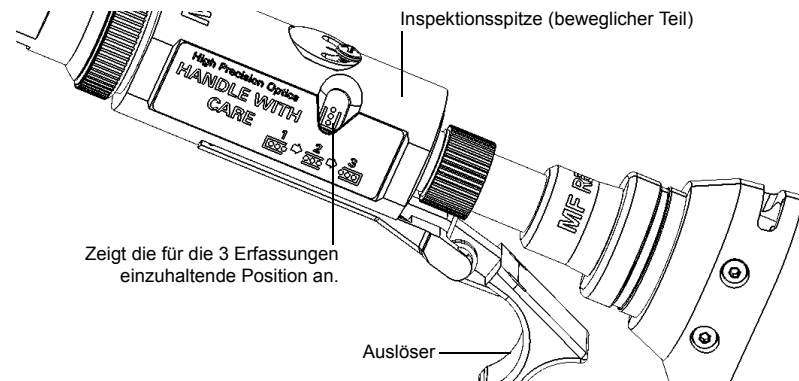



- 14** Um die drei Erfassungen durchzuführen, wird der bewegliche Teil der Inspektionsspitze mit dem Auslöser bewegt. Für jede Position wird eine Erfassung durchgeführt.



Die Symbole auf dem Bildschirm geben an, wann Sie die Position der Inspektionsspitze und der Status-LED ändern können. Wenn die LED blau leuchtet und nicht mehr blinkt, können Sie eine Erfassung durchführen.

- 14a** Verschieben Sie den beweglichen Teil der Inspektionsspitze mithilfe des Auslösers, um jede Erfassung durchzuführen.


- 14b** Wenn Sie mit der Inspektion zufrieden sind, tippen Sie auf  ODER Drücken Sie die Steuerknopf-Schaltfläche der Faserinspektionssonde.

- 15** Sobald die letzte Erfassung abgeschlossen ist, startet sofort die Analyse.

Analyse der Inspektionsergebnisse

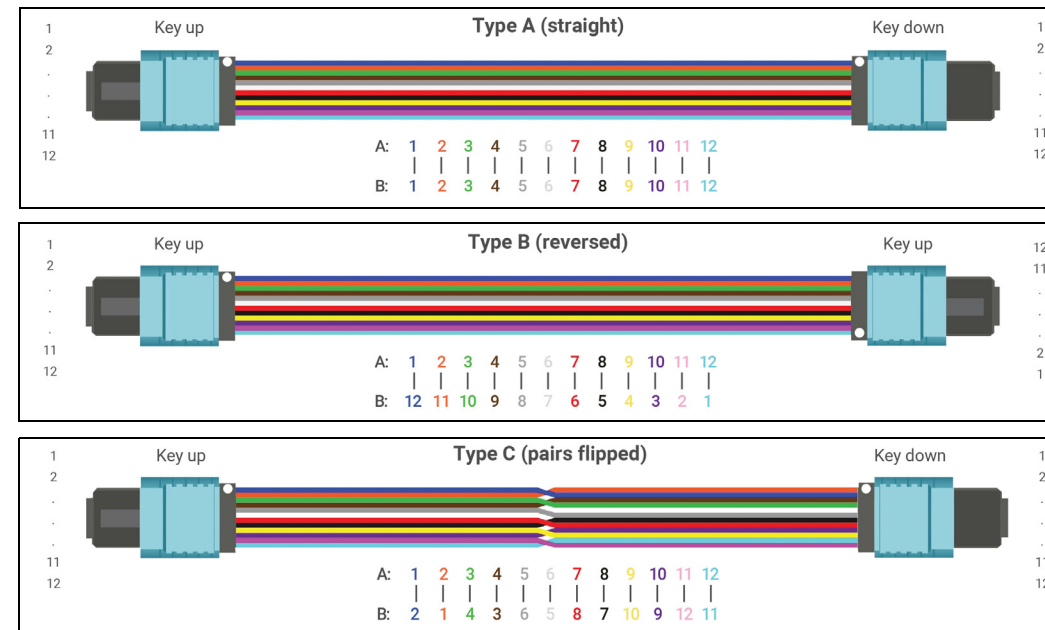
Nach der Analyse wird ein Bild der identifizierten Elemente und Defekte über das Bild des Steckers gelegt. Die Farbe der Kreise gibt den Inspektionsstatus des Steckers je Zone an. Rot bezieht sich auf einen Fehlerstatus, Grün hingegen auf eine bestandene Inspektion.

Analyse der Kontinuitätsergebnisse

Die Kontinuität in einer Faser bezieht sich auf die Fähigkeit jeder Faser eines Mehrfaser-Verbindungskabels, das Licht von einem Ende zum anderen zu leiten. Mit dem Faserinspektionssonde am empfangenden Ende ist es möglich zu bestimmen, auf welchen Fasern Diskontinuitäten vorhanden sind ().

Analyse der Polaritätsergebnisse

Die Polarität eines Multifaser-Verbindungskabels bezieht sich darauf, wie die Fasern zwischen den sendenden (Tx) und empfangenden (Rx) Anschlüssen verbunden sind. Die Anwendung bezieht sich auf den TIA 568-Standard, der drei Polaritätstypen definiert: A, B und C. Alle anderen Faserzuordnungen in einem Multifaser-Verbindungskabel führen zu einem unbekanntem Polaritätstyp.



Diskontinuitätssymbol

Die Ergebnisse stehen als Bild oder in einer detaillierten Tabelle zur Verfügung. Ein Fehlerstatus entweder bei der Überprüfung des Steckers, der Polarität oder der Kontinuität führt zu einem globalen Fehlerstatus.

Auf Fasern gefundene Diskontinuitäten werden rot angezeigt.

Die Bildüberlagerung gibt den Inspektionsstatus des Steckers je Zone an.

Zonen	Kriterien (µm)	Schwellwert
A: Kern	0 = Größe <=	Fehler
0-25 µm	0 = Größe <=	0
B: Mantel	0 = Größe <=	Fehler
25-115 µm	3 = Größe <=	0
C: Hülse	0 = Größe <=	Fehler
115-130 µm	2 = Größe <=	0
	5 = Größe <=	0

© 2018 EXFO Inc. Alle Rechte vorbehalten.
Gedruckt in Kanada (2018-11)
Teilnr.: 1074646 Version: 1.0.0.1



Kurzanleitung

ConnectorMax MPO-Testlösung (iOS)

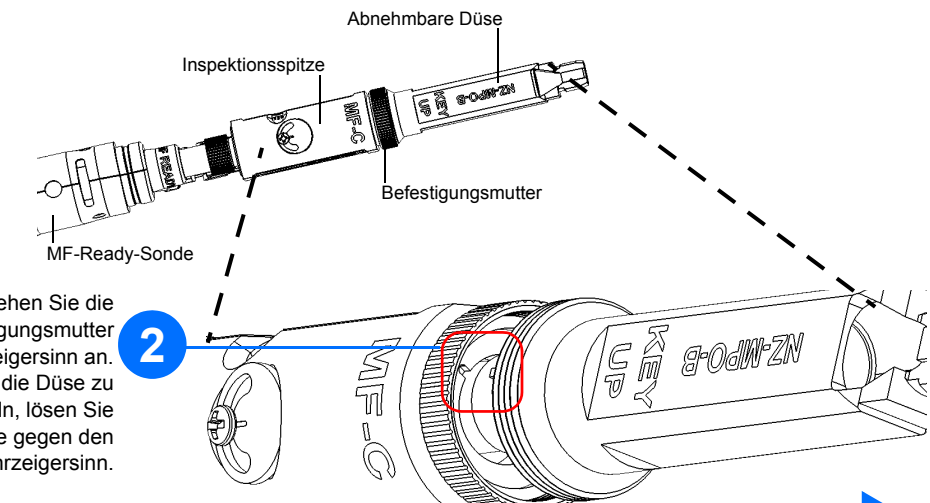
MFS-12/MFS-24

Die Multifaser-Quelle (MFS) erzeugt ein Lichtmuster, das, nachdem es in einen Lichtwellenleiter eingespeist wurde, durch die Faserinspektionssonde von EXFO erkannt werden kann, die mit einer MPO-Spitze (12 oder 24 Fasern) bestückt ist. Mit der MFS prüft die Sonde nicht nur die Verbindung, sondern auch Kontinuität und Polarität der geprüften Verbindung. Nur die Sonden, die als MF-Ready identifiziert wurden, ermöglichen Ihnen die Verwendung der MFS oder der MPO-Spitze.

Installation der FIP-Düse

Sie müssen die abnehmbare Düse und die Inspektionsspitze vor Beginn der Arbeiten an der Sonde montieren. Die Düse ist austauschbar, und Sie können sie mit dem Keil nach oben oder unten einführen. Um die Installation zu vereinfachen, sollten Sie zuerst die abnehmbare Düse auf der Inspektionsspitze installieren.

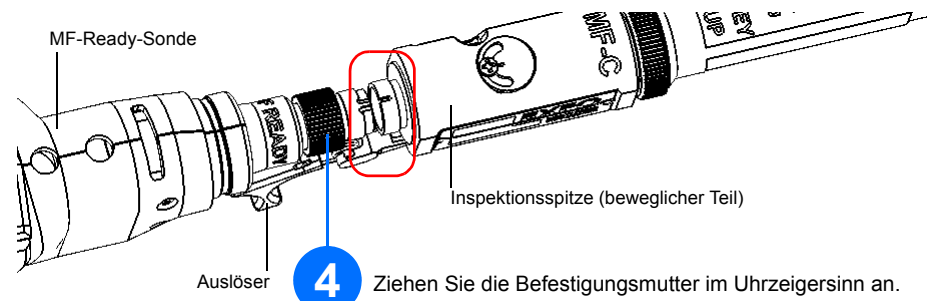
- 1** Setzen Sie die abnehmbare Düse (mit Keil nach oben oder unten) auf die Metalstange der Inspektionsspitze und richten Sie den Keil der Düse an der Kerbe der Inspektionsspitze aus, bis Sie ein Einrasten spüren.



Weitere Informationen finden Sie in der Bedienungsanleitung.



- Setzen Sie die Inspektionsspitze auf die MF-Ready-Sonde, indem Sie den Keil der Sonde an der Kerbe der Inspektionsspitze ausrichten.

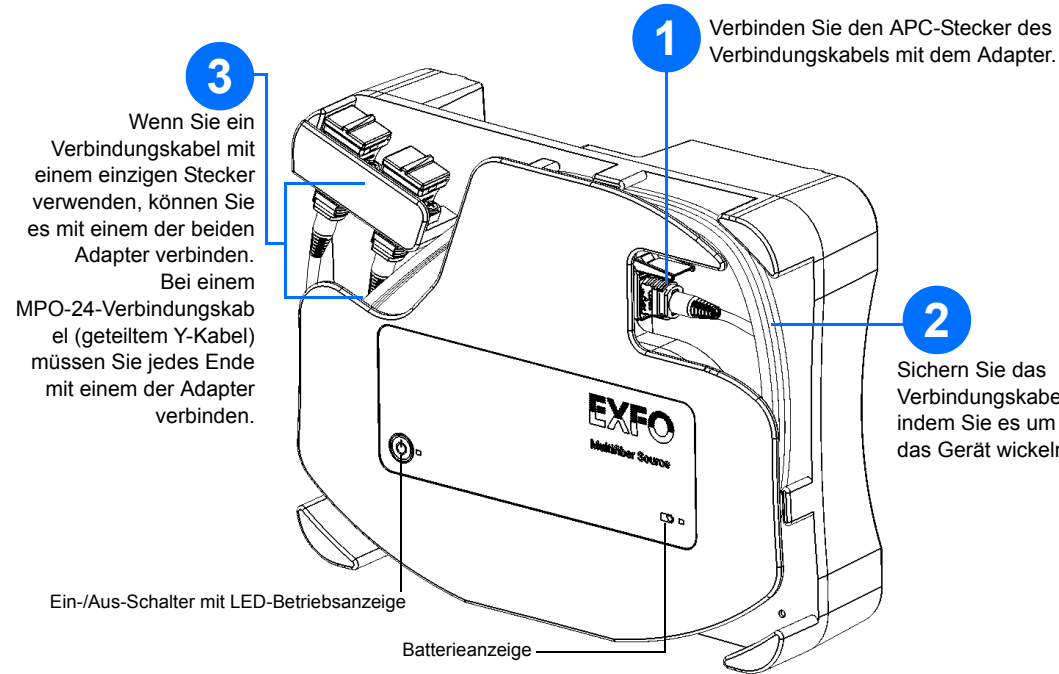


- Ziehen Sie die Befestigungsmutter im Uhrzeigersinn an.

Hinweis: Wenn Sie die Kerbe der Inspektionsspitze nicht sehen können, schieben Sie den beweglichen Teil der Inspektionsspitze mit dem Auslöser in Richtung Düse.

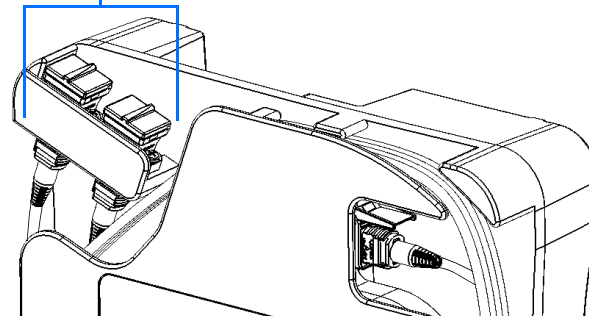
Einrichtung von Multifaser-Quelle

Mit MFS können Sie Kontinuität und Polarität (basierend auf A-, B- oder C-Polaritätstypen) auf Multi-LWL-Verbindungen testen, die mit MPO-Anschlüssen terminiert sind. Zur Konstruktion gehört ein Kabelmanagementsystem, das es Ihnen ermöglicht, ein Verbindungskabel als Steckerschoner für die MPO-Stecker an der Quelle zu verwenden.



- Verbinden Sie den APC-Stecker des Verbindungskabels mit dem Adapter.
- Sichern Sie das Verbindungskabel, indem Sie es um das Gerät wickeln.
- Wenn Sie ein Verbindungskabel mit einem einzigen Stecker verwenden, können Sie es mit einem der beiden Adapter verbinden. Bei einem MPO-24-Verbindungskabel (geteiltem Y-Kabel) müssen Sie jedes Ende mit einem der Adapter verbinden.

- Öffnen Sie die Staubschutzkappe und schließen Sie den Prüfling an den entsprechenden Adapter gemäß den Verbindungen an, die Sie im vorherigen Schritt vorgenommen haben. Wenn Sie ein geteiltes MPO-24-Verbindungskabel angeschlossen haben, müssen Sie den Prüfling wiederum mit jedem der beiden Adapter verbinden.



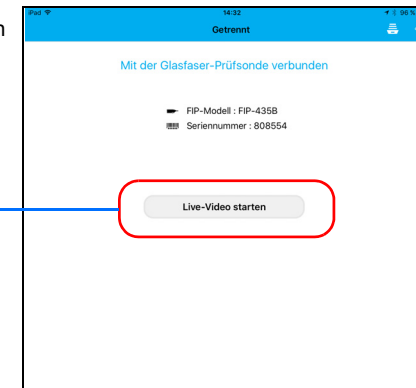
- Verbinden Sie das andere Ende des Prüflings mit der abnehmbaren Düse der Sonde.

Inspizieren von Multifaserenden

Wenn Sie eine MF-Ready-Sonde mit Ihrem Mobilgerät verbinden, können Sie mehrere Faserenden sofort betrachten und inspizieren. Für diese Art der Inspektion sind drei Erfassungen erforderlich. Sobald die dritte Erfassung abgeschlossen ist, startet der Analysevorgang. Wenn Sie nur einen Stecker prüfen möchten, ohne die Polarität und Kontinuität zu prüfen, stellen Sie sicher, dass die MFS ausgeschaltet ist, bevor Sie fortfahren. Andernfalls könnte das von der MFS emittierte Licht mit Schmutz verwechselt werden, was zu einem fehlerhaften Fehlerstatus führen würde.

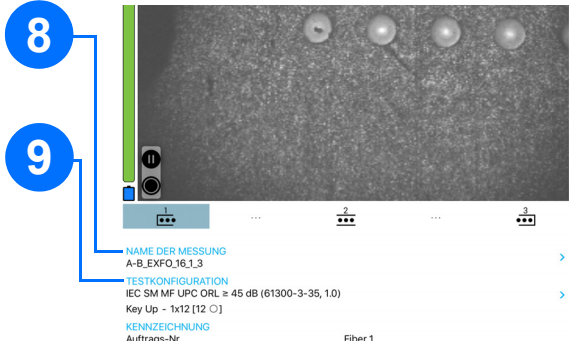
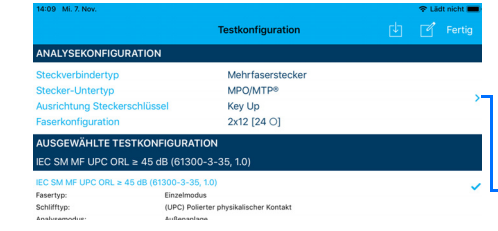
- Schalten Sie die Sonde ein.
- Stellen Sie sicher, dass WLAN auf Ihrem Mobilgerät aktiviert ist.
- Gehen Sie zu den Geräteeinstellungen und wählen Sie WLAN.
- Wählen Sie die drahtlose Sonde aus, die Sie verwenden möchten.
- Starten Sie die ConnectorMax2 Mobile-Anwendung.
- Führen Sie den Stecker in die abnehmbare Düse ein, die Sie bereits installiert haben.

Tippen Sie auf **Live-Video starten**.

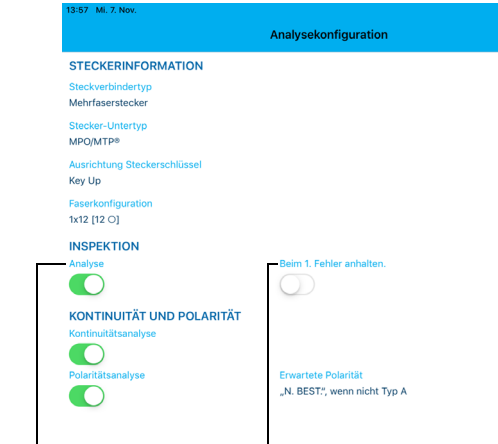


- Tippen Sie auf die Zeile **Messungsname**, um die automatische Dateibenennung zu konfigurieren.

- Tippen Sie im Live-Video-Modus auf die Zeile **Testkonfiguration**.



- Tippen Sie auf den Pfeil.



- Wählen Sie **Multifaserstecker** aus und stellen Sie dann die anderen Parameter nach Ihren Bedürfnissen ein.

Zum Überprüfen der Sauberkeit der Fasern des Steckers

Zum Stoppen der Analyse sobald ein Fehlerstatus auf einer Faser erkannt wird

- Keilausrichtung des Steckers (Keil nach oben oder unten, abhängig von der Position der Düse)
- Faserkonfiguration des von Ihnen verwendeten Steckers
- Art der erwarteten Polarität für Ihre Tests



- Wählen Sie die Testkonfiguration aus, die Sie für Ihren Test verwenden möchten.

Hinweis: Wenn Sie mit FIP-435B arbeiten, können Sie die Autofokussfunktion mit dem Pfeil nach unten im Live-Video-Modus aktivieren.

- Wenn der Stecker verschmutzt ist, entfernen Sie ihn aus der Sonde, reinigen Sie ihn und inspizieren Sie ihn erneut.