

iCBOS-K-Q-OS-SMPM/iCNOS8

40 GHz O-SMPM头至K头
50 GHz O-SMPM头至2.4 mm头
67 GHz O-SMPM头至1.85 mm O-SMPM头
1x8/2x8 O-SMPM SMT PCB连接器



O-SMPM线缆和1x8 O-SMPM连接器可保证很高的电气和机械可靠性以及稳定性。

规格书

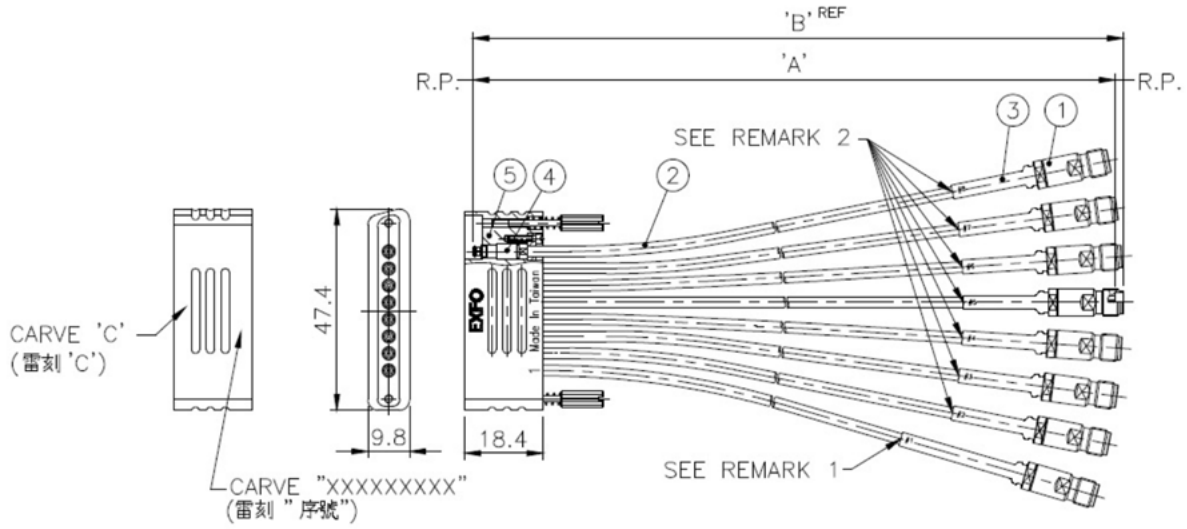
主要功能

具备很高的电气和机械可靠性以及稳定性

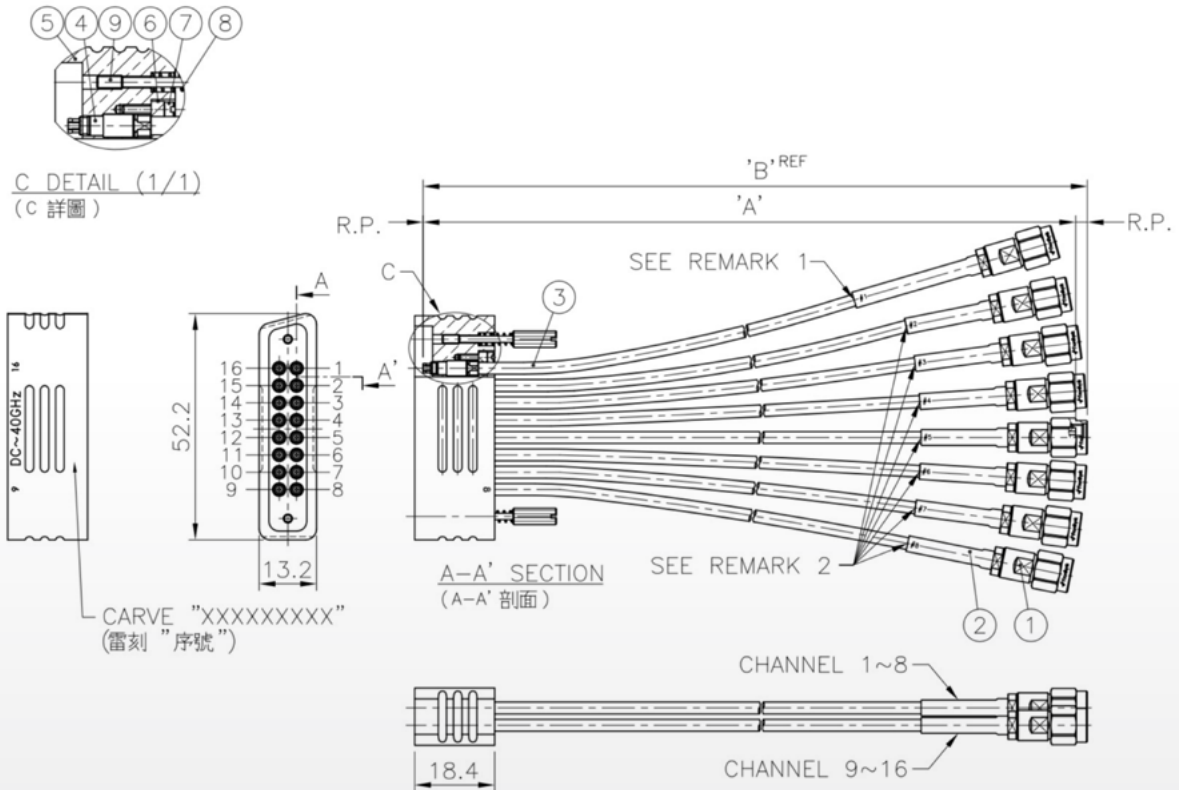
直接插入连接器以便迅速应用，也可以紧固连接器和线缆螺栓，以便在长时间运行时保证高稳定性。

线缆

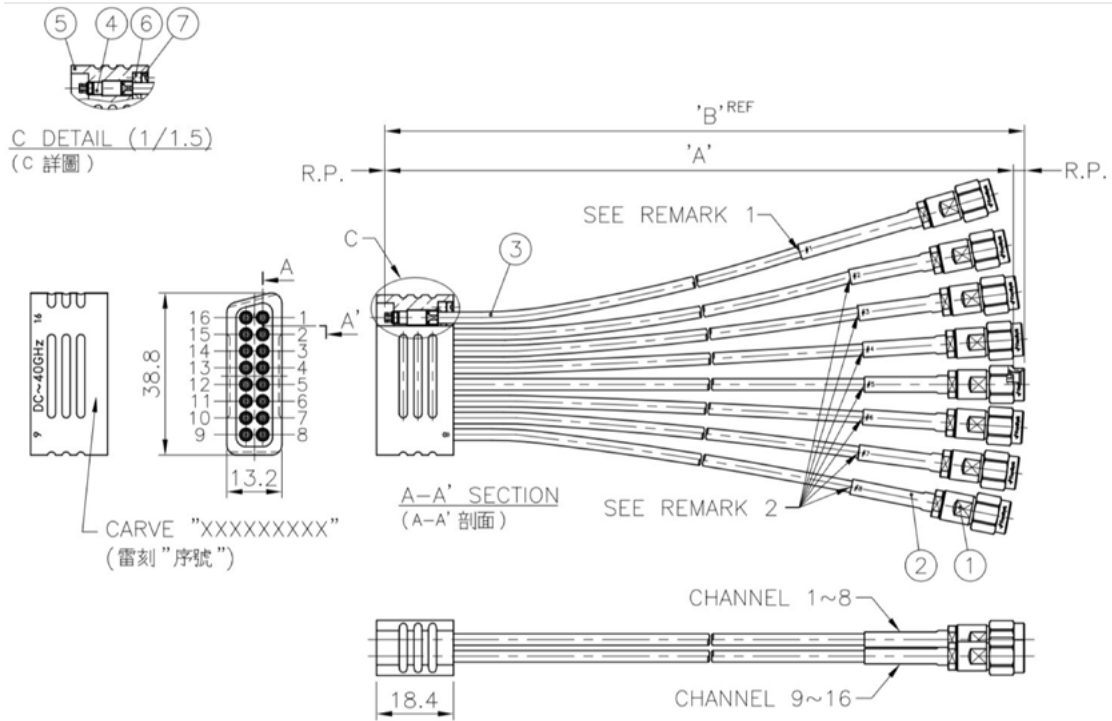
1x8 0-SMPM线缆，带螺丝



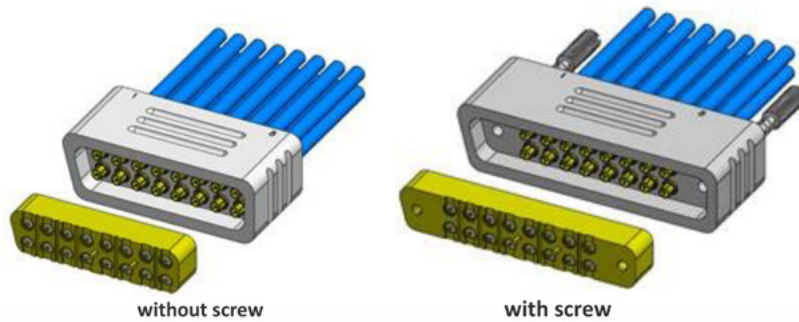
2x8 0-SMPM线缆，带螺丝



1x8和2x8 O-SMPM线缆，不带螺丝



线缆和连接器匹配



线缆规格

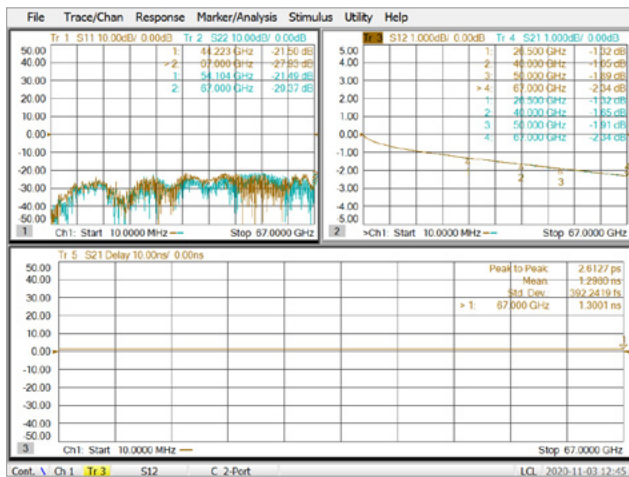
电气规格 (2.92 mm/2.4 mm/1.85 mm)

阻抗	0 – 67 GHz	50 Ω
回损	2.92 mm 0 – 40 GHz	15 dB (最大值)
	2.4 mm 0 – 50 GHz	
	1.85 mm 0 – 67 GHz	
插损 (15 cm)	2.92 mm 0 – 40 GHz	1.2 dB (最大值)
	2.4 mm 0 – 50 GHz	1.3 dB (最大值)
	1.85 mm 0 – 67 GHz	1.9 dB (最大值)
传播速度	0 – 67 GHz	80% (标称值)

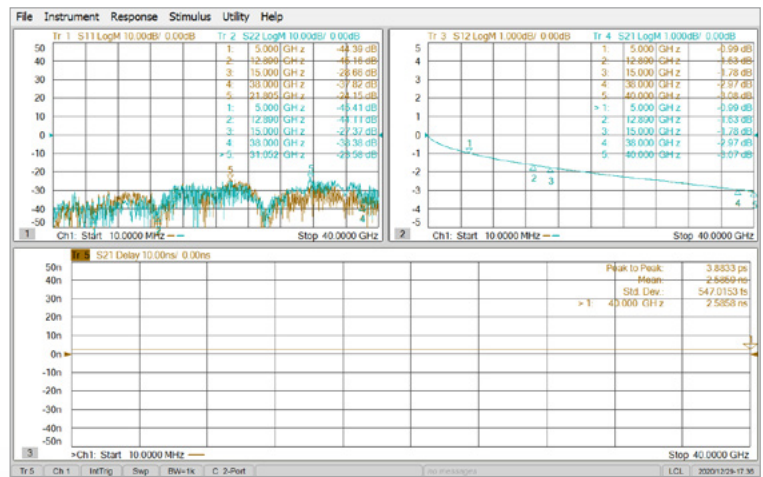
机械规格

线缆外径	2.54 mm (标称值)
最小弯曲半径 (单个固定弯曲)	15 mm
典型的弯曲寿命	10,000次
温度范围	-40 °C至125 °C (-40 °F至257 °F)

典型的插损和回损

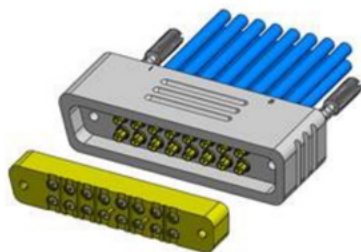


1.85 mm连接器, 30 cm长



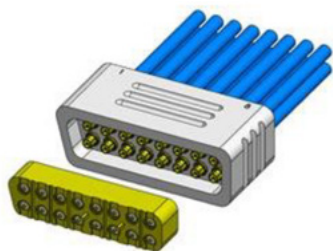
2.92 mm连接器, 60 cm长

订购须知



1X8/2X8 O-SMPM线缆，带螺丝^{a、b、c}

iCBOS-Km-7、15、30、60 iCBOS2-Km-7、15、30、60	40 GHz, 1x8/2x8 O-SMPM头 (带螺丝) 至K头 (公头) 线缆 典型插损: 0.7 dB (7 cm)、1.2 dB (15 cm)、1.7 dB (30 cm)、3.2 dB (60 cm)
iCBOS-Qm-7、15、30、60 iCBOS2-Qm-7、15、30、60	50 GHz, 1x8/2x8 O-SMPM头 (带螺丝) 至2.4 mm头 (公头) 线缆 典型插损: 1.0 dB (7 cm)、1.3 dB (15 cm)、2.0 dB (30 cm)、3.5 dB (60 cm)
iCBOS-Vm-7、15、30、60 iCBOS2-Vm-7、15、30、60	67 GHz, 1x8/2x8 O-SMPM头 (带螺丝) 至1.85 mm头 (公头) 线缆 典型插损: 1.4 dB (7 cm)、1.9 dB (15 cm)、2.5 dB (30 cm)、4.2 dB (60 cm)
iCBOS-SMPM-7、15、30、60 iCBOS2-SMPM-7、15、30、60	67 GHz, 1x8/2x8 O-SMPM头 (带螺丝) 至SMPM头线缆 典型插损: 1.2 dB (7 cm)、1.9 dB (15 cm)、2.5 dB (30 cm)、4.2 dB (60 cm)
iCBOS-OS-20、30、60、80 iCBOS2-OS2-20、30、60、80	67 GHz, 1x8/2x8 O-SMPM头 (带螺丝) 至1x8/2x8 O-SMPM头 (带螺丝) 线缆 典型插损: 2.2 dB (20 cm)、2.5 dB (30 cm)、4.2 dB (60 cm)、5.4 dB (80 cm)
iCBOS2-S1X2-20、30、60、80	67 GHz, 2x8 O-SMPM头 (带螺丝) 至双排1x8 O-SMPM头 (带螺丝) 线缆 典型插损: 2.2 dB (20 cm)、2.5 dB (30 cm)、4.2 dB (60 cm)、5.4 dB (80 cm)



1X8/2X8 O-SMPM线缆，不带螺丝^{a、b、c}

iCBOSA-Km-7、15、30、60 iCBOSA2-Km-7、15、30、60	40 GHz, 1x8/2x8 O-SMPM头 (不带螺丝) 至K头 (公头) 线缆 典型插损: 0.7 dB (7 cm)、1.2 dB (15 cm)、1.7 dB (30 cm)、3.2 dB (60 cm)
iCBOSA-Qm-7、15、30、60 iCBOSA2-Qm-7、15、30、60	50 GHz, 1x8/2x8 O-SMPM头 (不带螺丝) 至2.4 mm头 (公头) 线缆 典型插损: 1.0 dB (7 cm)、1.3 dB (15 cm)、2.0 dB (30 cm)、3.5 dB (60 cm)
iCBOSA-Vm-7、15、30、60 iCBOSA2-Vm-7、15、30、60	67 GHz, 1x8/2x8 O-SMPM头 (不带螺丝) 至1.85 mm头 (公头) 线缆 典型插损: 1.4 dB (7 cm)、1.9 dB (15 cm)、2.5 dB (30 cm)、4.2 dB (60 cm)
iCBOSA-SMPM-7、15、30、60 iCBOSA2-SMPM-7、15、30、60	67 GHz, 1x8/2x8 O-SMPM头 (不带螺丝) 至SMPM头线缆 典型插损: 1.2 dB (7 cm)、1.9 dB (15 cm)、2.5 dB (30 cm)、4.2 dB (60 cm)
iCBOSA-OSA-20、30、60、80 iCBOSA2-OSA2-20、30、60、80	67 GHz, 1x8/2x8 O-SMPM头 (不带螺丝) 至1x8/2x8 O-SMPM头 (不带螺丝) 线缆 典型插损: 2.2 dB (20 cm)、2.5 dB (30 cm)、4.2 dB (60 cm)、5.4 dB (80 cm)
iCBOSA2-S1X2-20、30、60、80	67 GHz, 2x8 O-SMPM头 (不带螺丝) 至双排1x8 O-SMPM头 (带螺丝) 线缆 典型插损: 2.2 dB (20 cm)、2.5 dB (30 cm)、4.2 dB (60 cm)、5.4 dB (80 cm)

a. 可提供母头同轴连接器。

b. 可提供其它长度的线缆。

c. 回损为15 dB。

连接器规格

1X8连接器——电气规格

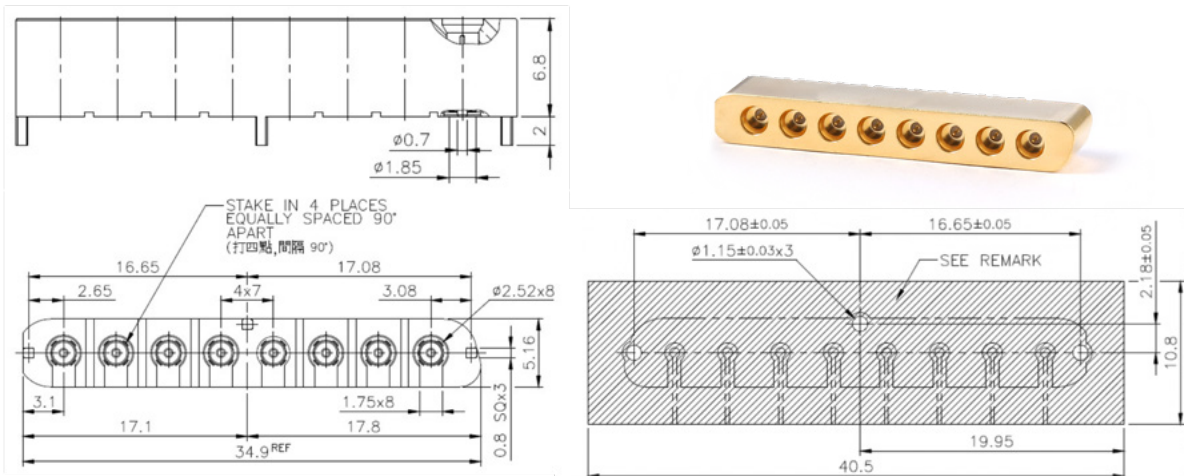
阻抗	0 – 67 GHz	50 Ω (标称值)
回损	0 – 67 GHz	15 dB (典型值)
插损	0 – 67 GHz	0.2 dB (典型值)

订购须知

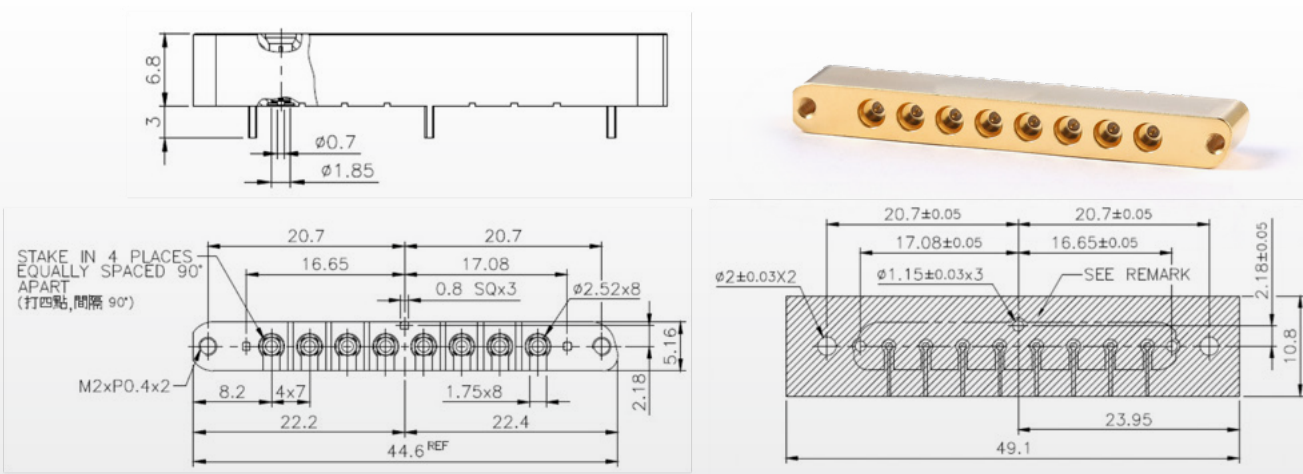
1X8连接器

iCNOS8-A	67 GHz, 1x8 O-SMPM连接器, 不带螺丝
iCNOS8-B	67 GHz, 1x8 O-SMPM连接器, 带螺丝

1x8连接器, 不带螺丝 (iCNOS8-A)



1x8连接器, 带螺丝 (iCNOS8-B)



连接器规格

2X8连接器——电气规格

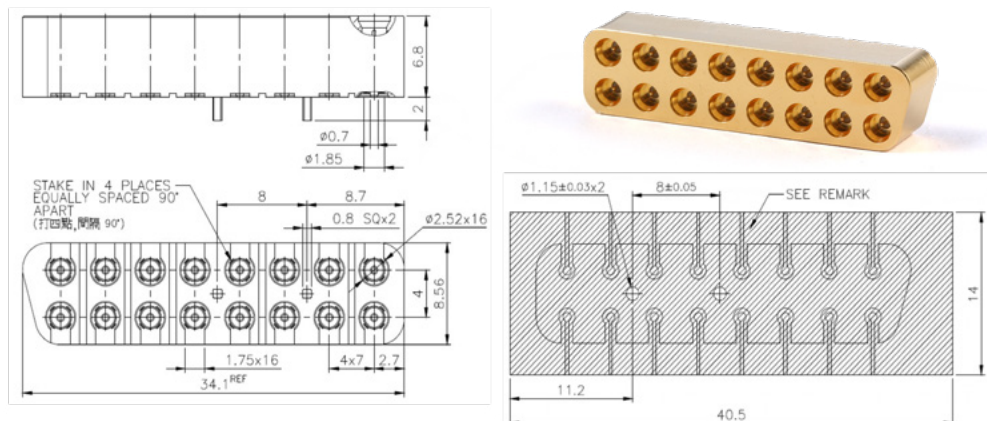
阻抗	0 – 67 GHz	50 Ω (标称值)
回损	0 – 67 GHz	15 dB (典型值)
插损	0 – 67 GHz	0.2 dB (典型值)

订购须知

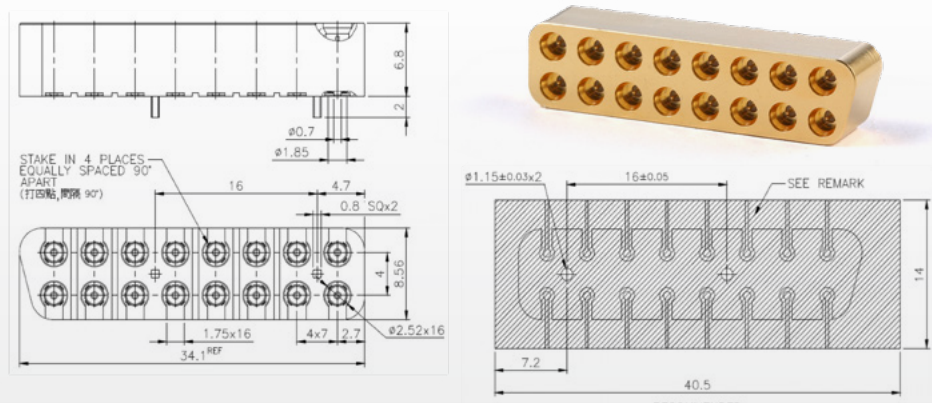
2X8连接器

iCNOS16-A	67 GHz, 2x8 O-SMPM连接器, 不带螺丝 (8 mm针脚对针脚)
iCNOS16-A2	67 GHz, 2x8 O-SMPM连接器, 不带螺丝 (16 mm针脚对针脚)
iCNOS16-B	67 GHz, 2x8 O-SMPM连接器, 带螺丝 (8 mm针脚对针脚)

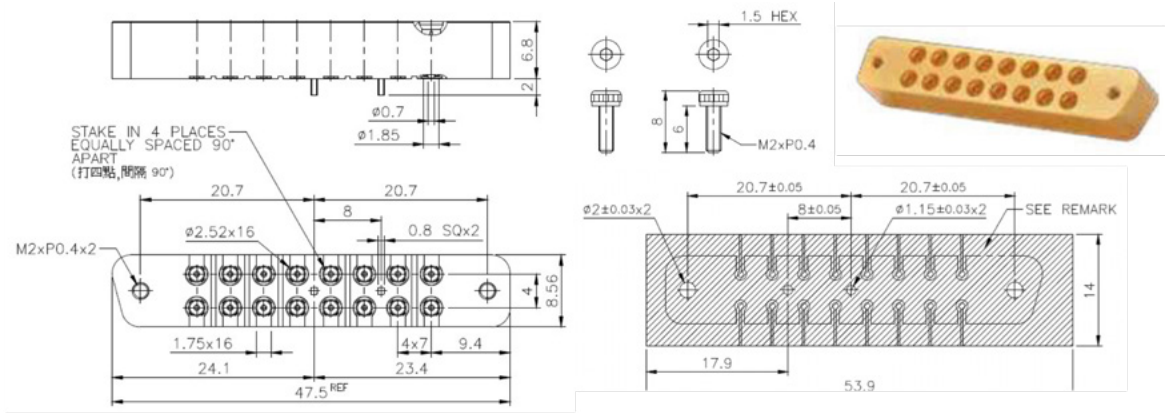
2x8连接器, 不带螺丝 (8 mm针脚对针脚) (iCNOS16-A)



2x8连接器, 不带螺丝 (16 mm针脚对针脚) (iCNOS16-A2)



2x8连接器，带螺丝 (iCNOS16-B)



EXFO公司总部 电话: +1 418 683-0211 免费电话: +1 800 663-3936 (美国和加拿大)
 EXFO中国 北京市海淀区中关村南大街12号天作国际中心写字楼1号楼A座第二十五层 (邮编: 100081) 电话: +86 10 89508858

EXFO为100多个国家的2000多家客户提供服务。如欲了解当地分支机构联系详情，敬请访问www.EXFO.com/contact。

扫描EXFO二维码，
获取通信网络优化解
决方案



如欲了解最新的专利标识标注信息，敬请访问www.EXFO.com/patent。EXFO产品已获得ISO 9001认证，可确保产品质量。EXFO始终致力于确保本规格书中所包含的信息的准确性。但是，对其中的任何错误或遗漏，我们不承担任何责任，而且我们保留随时更改设计、特性和产品的权利。本文档中所使用的测量单位符合SI标准与惯例。此外，EXFO制造的所有产品均符合欧盟的WEEE指令。有关详细信息，请访问www.EXFO.com/recycle。如需了解价格和供货情况，或查询当地EXFO经销商的电话号码，请联系EXFO。

如需获得最新版本的规格书，请访问EXFO网站，网址为www.EXFO.com/specs。

如打印文献与Web版本存在出入，请以Web版本为准。

请保留本文档，便于将来参考。