

RESTful HTTP WebRTC测试

HTTPFlex测试应用



易于使用的高性能和高容量负载测试解决方案，可在开发和部署期间进行OMA RESTful WebRTC设备、网络和服务测试。

规格表

主要功能

128万个WebRTC端点

128万个TLS和DTLS会话

128万个SRTP和SRTCP数据流

支持HTTP和HTTPS

SRTP和SRTCP复用测试

所有数据流的实时语音与视频服务质量 (QoS)

OPUS和VP8 WebRTC编解码器

STUN、TURN和ICE NAT服务器测试

支持ICE-Lite和ICE-Full测试

策略和计费规则功能 (PCRF) 仿真

IMS/VoLTE和VoIP核心网仿真

各种VoIP、VoLTE和WebRTC服务测试

概述

网络实时通信（WebRTC）技术可通过浏览器进行实时通信。服务提供商已经部署WebRTC，现在开始采用该技术试验将自己的IMS服务，如VoIP、VoLTE和ViLTE，以及富通信服务（RCS）提供给Internet（网络）用户，从而在IMS和网络用户之间实现实时通信，如语音、视频和微信。可通过WebRTC网关实现IMS和网络用户间的互通，由它在两个域间进行信令转换和媒体转码。

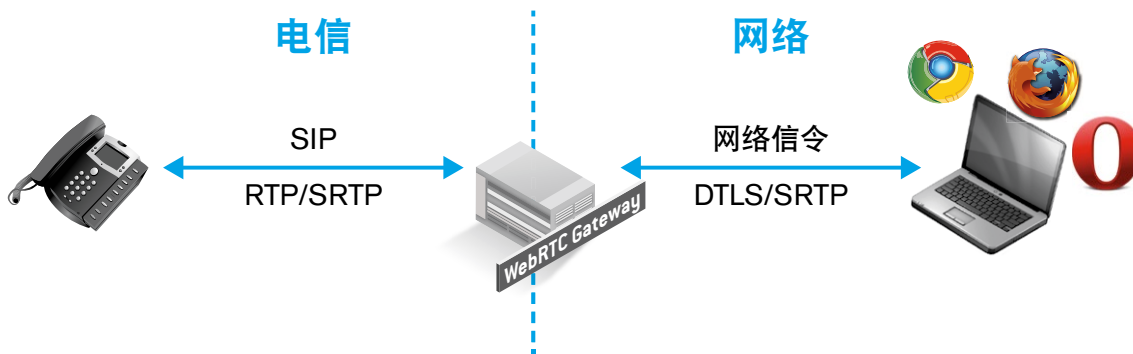
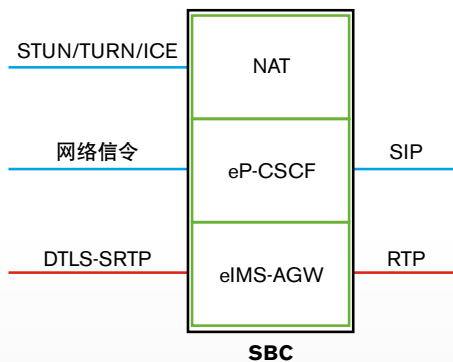


图1: 通过WebRTC网关实现互通

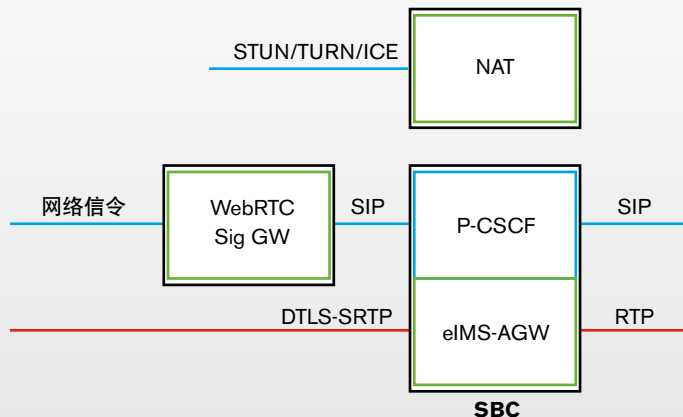
WebRTC网关

WebRTC网关通常从以下两种方案中任选其一实施：

1. 支持WebRTC信令（eP-CSCF）、媒体（e-IMS-AGW）和NAT（STUN/TURN/ICE）功能的会话边界控制器（SBC）。
2. 仅支持WebRTC媒体（e-IMS-AGW）功能的SBC，以及支持WebRTC信令（WebRTC信令网关）和STUN/TURN/ICE（NAT）功能的单



独设备。



RESTful HTTP

WebRTC规范并没有规定标准的网络信令协议，而是将它留给网络应用程序设计和开发人员来决定。要从一个端点向另一个端点传输和交换用户设备功能，如编解码器和ICE证明文件，从而为通信会话设立端点，就必须使用信令协议。虽然应用程序设计人员能够灵活自由地选择信令协议，但没有标准的信令协议会在提供可互通的WebRTC服务过程中带来很多挑战。

为了克服互通性挑战，开放移动联盟（OMA）定义了一个标准的RESTful HTTP网络API，允许网络用户应用程序（如在支持WebRTC的浏览器中运行的JavaScript）通过IP和网络内的另一个端点进行视频、语音和数据会话。它包括常见的数据类型、命名约定、故障定义和命名空间。

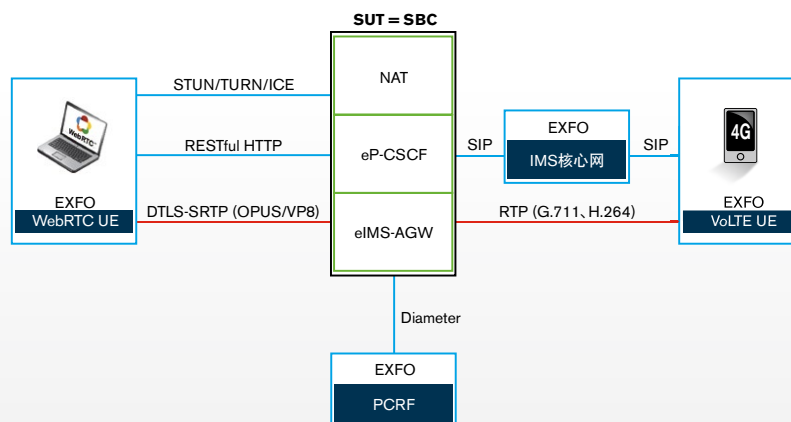
HTTPFlex应用

httpFlex应用程序可仿真RESTful HTTP WebRTC端点，这些端点符合OMA为WebRTC信令定义的RESTful网络API v1.0规范。其图形用户界面灵活易用，使客户能够使用开箱即用的预装呼叫流程或自行定义自己的呼叫流程。它用来在从实验室测试到在线网络测试的各个阶段，模拟实际情况下的正常呼叫和异常呼叫。httpFlex应用程序可在QualityAssurer QA-805测试平台上运行。

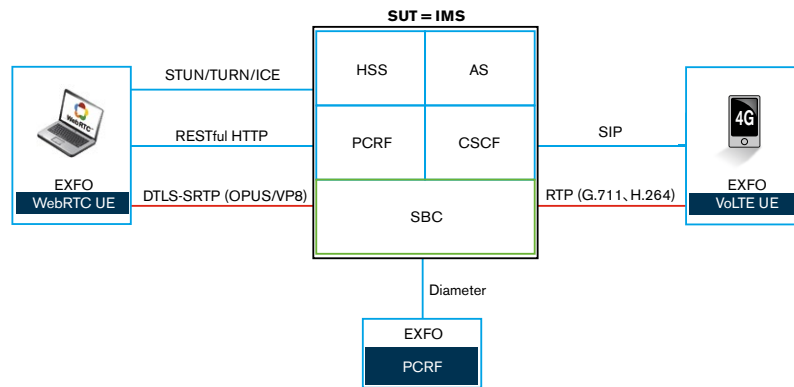
测试配置

QualityAssurer QA-805测试平台——业内领先的高性能和高容量平台——支持一整套应用和功能集，因此可以进行WebRTC网关测试和端到端网络测试。下图显示的是这两种测试配置。

- (1) 支持WebRTC信令（eP-CSCF）、媒体（e-IMS-AGW）和NAT（STUN/TURN/ICE）功能的SBC。在该测试配置中，httpFlex应用程序与EXFO的volteFlex、proxyFlex和hssFlex应用程序一起使用进行SBC包围测试：httpFlex仿真WebRTC端点，volteFlex仿真VoIP/VoLTE/ViLTE端点，proxyFlex仿真IMS核心网中的CSCF，而hssFlex仿真HSS和PCRF。



(2) 通过各种类型的端点（如WebRTC、VoLTE和ViLTE端点）进行端到端IMS网测试。在该测试配置中，httpFlex与volteFlex和hssFlex应用程序一起使用进行IMS网测试：httpFlex仿真WebRTC端点，volteFlex仿真VoIP/VoLTE/ViLTE端点，而hssFlex仿真PCRF。



主要用例

模拟数以百万计的WebRTC端点和其它网络设备，进行WebRTC网关测试，从而为WebRTC部署选择合适的网关

测试WebRTC网关是否能够进行线性扩展，从而在不降低性能/容量的情况下满足不断增长的负载

测试WebRTC网关每秒能够建立多少个RESTful HTTP会话，并在不同刷新值情况下一段时间内能够保持和维持多少个此类会话

验证占用资源较多的ICE过程对WebRTC网关性能的影响，这些过程包括按照优先顺序对候选IP地址进行排序、利用每一个候选传输地址对发送一个检查包并将其放入到检查列表中

验证WebRTC网关可以同时支持多少个并发的信令和媒体会话（数据传输层安全——安全实时传输协议、DTLS SRTP/SRTP和DTLS SRTP/SRTP复用）

使用短期的ICE属性（ice-ufrag和ice-pwd）证明文件和DTLS指纹鉴权来验证占用资源较多的NAT会话穿透效用（STUN）和使用中继穿透NAT（TURN）鉴权，从而验证DTLS握手内提交的证书不会降低WebRTC网关性能

确立在进行转码和不进行转码的情况下，WebRTC网关分别能够同时建立并维护的并发DTLS-SRTP语音和视频会话的最大数量基准

以各种编解码器，如OPUS、VP8、H.264和G.711，生成并分析线速（1G和10G）语音和视频流

检查WebRTC网关是否能在不同质量参数设置下，如ToS/差分服务代码点（DSCP）、VLAN和MPLS，提供期望的服务质量（QoS）

进行高可用性测试，以确定WebRTC网在超载、安全攻击、板卡和端口失效转移等情况下的弹性

通过各种WebRTC、VoIP、VoLTE、ViLTE和RCS/消息会话中继协议（MSRP）服务，测试端到端服务的传输情况，从而使整个运营商网络基础设施得到锻炼

规格

平台	QA-805
模块和接口	W ² CM-10GbE (8 X 1 GigE和2 X 10 GigE) W ² CM-10GbE-Lite (8 X 1 GigE和2 X 10 GigE) W ² CM-4GbE (4 X 1 GigE) W ² CM-Sig (8 X 1 GigE和2 X 10 GigE, 仅支持信令)
WebRTC协议	RESTful HTTP、ICE-Full/Lite、STUN、TURN、DTLS-SRTP、SRTP和SRTCP复用
传输和IP协议	TCP、TLS、IPv4、IPv6
WebRTC编解码器	OPUS、G.711、VP8和H.264
RESTful HTTP WebRTC端点容量	每个QA-805平台128万个
DTLS-SRTP会话数量	每个QA-805平台支持128万个并发的DTLS-SRTP和DTLS-SRTCP数据流
质量测量	语音 (ITU-T G.107 E-Model) 视频 (RFC 4445-VQT MDI) 抖动、丢失、时延等
网络配置	唯一MAC地址、VLAN标签、MPLS标签、ToS和DSCP设置
互通	IP (IPv4至IPv6) 传输 (TCP至TLS至TCP/UDP/SCTP) 信令 (RESTful HTTP至SIP) 媒体 (RTP/RTCP至SDES-SRTP/SRTCP至DTLS-SRTP/SRTCP) 备注: 要进行互通测试, 需要voIteFlex应用程序
统计和记录	信令跟踪监测、呼叫记录、用户定义的KPI、摘要和呼叫流统计、柱状图和其它多种图表、HTML和.CSV格式报告
异常测试	创建无效的WebRTC消息、创建无效和错误的呼叫流、混合有效和无效的呼叫、STUN/TURN未激活和连接故障等
自动化	TCL命令行接口

订购须知

如需了解订购信息, 敬请联系: isales@EXFO.com

EXFO中国 > 中国北京 东城区北三环东路36号 环球贸易中心C栋1207室 邮编: 100013
电话: +86 10 5825 7755 | 传真: +86 10 5825 7722 | info@EXFO.com | www.EXFO.com

EXFO为100多个国家的2000多家客户提供服务。如欲了解当地分支机构联系详情, 敬请访问EXFO.com/contact。

扫描EXFO二维码,
获取通信网络优化解
决方案



EXFO产品已获得ISO 9001认证, 可确保产品质量。EXFO始终致力于确保本规格表中所包含的信息的准确性。但是, 对其中的任何错误或遗漏, 我们不承担任何责任, 而且我们保留随时更改设计、特性和产品的权利。本文档中所使用的测量单位符合SI标准与惯例。此外, EXFO制造的所有产品均符合欧盟的WEEE指令。有关详细信息, 请访问www.EXFO.com/recycle。如需了解价格和供货情况, 或查询当地EXFO经销商的电话号码, 请联系EXFO。

如需获得最新版本的规格表, 请访问EXFO网站, 网址为www.EXFO.com/specs。

如打印文献与Web版本存在出入, 请以Web版本为准。

请保留本文档, 便于将来参考。