

EXD-350

网络测试-接入



安装人员必备的极其经济的先进工具、ADSL 1/2/2+ 部署的理想之选

- 超强型平台，易于使用
- 可测试 ADSL、ADSL2 和 ADSL2+ 服务
- 能够以“独立”和“穿通”模式操作执行 IP ping 测试（PPPoE、PPPoA、LLC 桥接器、LLC 路由器）
- 具有用于基本线路故障诊断的数字万用表（电压、电阻、电容）
- 负载线圈计数器检测
- 载波加载信息（位/bin）
- 状态 LED

评估 ADSL2+ 服务性能

EXD-350 高级 ADSL2+ 测试仪是 ADSL2+ 链路安装和维护的理想之选，允许技术人员测试电缆环路质量、检验 ADSL2+ 性能以及验证 Internet 连接性。

EXFO的EXD-350可提供快速且完整的方法来实现ADSL2+电路的安装。该测试装置不仅可以检测到DSLAM的服务和连接，而且还可以执行上行和下行性能测试，例如实际速率、衰减和噪音容限。EXD-350 简便了部署 ADSL2+ 的服务，从而使技术人员的工作比以往任何时间都更为轻松。

由于 EXD-350 具有标准、内置的数字万用表，因此技术人员可以利用电压、电阻和电容测量来确定电路的质量。另外，无论测试短路还是断路（“短路”和“断路”仪表），EXD-350 均能提供故障距离信息。

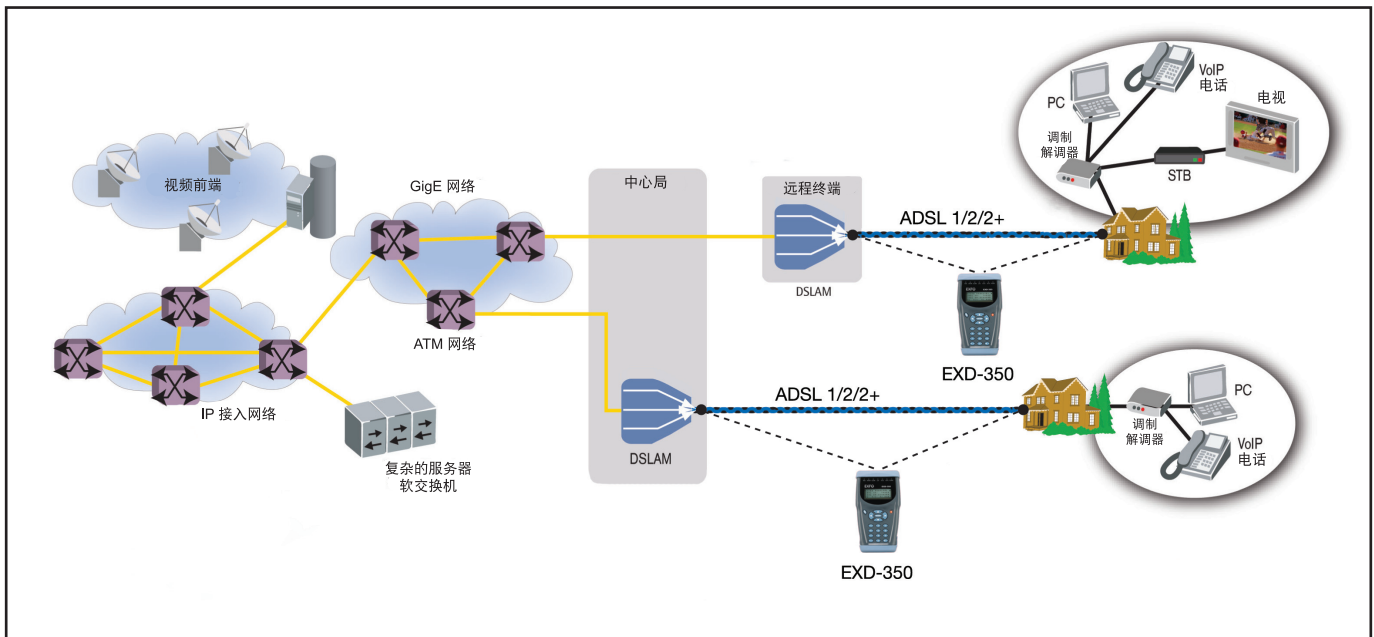
EXD-350 还具有负载线圈检测功能（负载线圈会防止 DSL 传输，必须从电路中移除），可以协助技术人员确定电路传输 DSL 服务的能力。



高级 ADSL2+ 测试仪

应用

- 安装和故障诊断 ADSL1/2/2+ 服务
- 通过“终止”和“穿通”模式操作执行 ATU-R 调制解调器故障诊断
- 检测并隔离电缆环路故障
- 针对 DSLAM 试运行执行端口验证



EXD-350 在网络中的连接点

ADSL2+ ATU-R 调制解调器

芯片组	Conexant
模拟	ATU-R
线性编码	DMT (离散多音频)
标准	T1.413 第 2 期 ITU-T G.994.1, ITU-T G.992.1 附录 A 或附录 B ITU-T G.992.2 ITU-T G.992.3 附录 A 或附录 B ITU-T G.992.5 附录 A 或附录 B
测量值数	下列各项的上行和下行参数: 实际比特率 最大比特率 噪音容限 衰减 输出功率 ATU-C 和 ATU-R 供应商 ID
链路故障	FEC、CRC、HEC
链路告警	LOS、LOF、LOP、LCD
位/Bin	表格显示
封装	PPPoE 支持静态和 DHCP 寻址 PPPoA 支持静态和 DHCP 寻址 IPoE 支持路由/桥接模式以及静态和 DHCP 寻址
Ping 测试	目标 IP 地址、发送/接收的 ping 次数以及平均、最小/最大环回延迟
“穿通”模式支持	能够以“穿通”模式操作执行测试
登录支持	使用 PAP/CHAP 身份验证、用户名、密码、显示本地及网关 IP 地址
ATM	F4/F5 OAM 环回

DMM 测量

DC 电压测量	范围 (V)	0 到 300	
	分辨率 (V)	1	
	精度	读数 (±2 V) 的 ±1 %	
	连接	T-R、T-G、R-G	
	显示		
AC 电压测量	范围 (V)	0 到 250	
	分辨率 (V)	1	
	精度	读数 (±3 V) 的 ±3 %	
	连接	T-R、T-G、R-G	
	显示		
DC 电流测量	范围 (mA)	0 到 200	
	分辨率 (mA)	1	
	精度	读数 (±1 mA) 的 ±2 %	
	连接	T-R、T-G、R-G	
	显示		
电阻测量	范围 (ohm)	分辨率 (ohm)	精度
	0 到 2000	1	读数 (±3 ohm) 的 ±2 %
	2000 到 20,000	10	读数 (±20 ohm) 的 ±2 %
	20,000 到 200,000	100	读数 (±100 ohm) 的 ±2 %
	200,000 到 2,000,000	1000	读数 (±1000 ohm) 的 ±2 %
	连接	T-R、T-G、R-G	
	显示	电阻、距离 (单位: 米/英尺)	
绝缘电阻测量	范围 (Mohm)	100	
	分辨率 (Mohm)	0.1	
	精度	读数 (±0.2 Mohm) 的 ±10 %	
	测试电压 (V)	100	
	连接	T-R、T-G、R-G	
电容测量	范围	分辨率	精度
	4 nF 到 40 nF	10 pF	读数 (±50 pF) 的 ±10 %
	40 nF 到 400 nF	100 pF	读数 (±200 pF) 的 ±2 %
	400 nF 到 4 μF	1 nF	读数 (±2 nF) 的 ±2 %
	连接	T-R、T-G、R-G	
	显示	电容、距离 (单位: 米/英尺)	
负载线圈检测	负载线圈计数 (最大值)	5	

一般规格

显示屏	4 行 x 16 字符背光显示屏 电源、调制解调器同步、WAN 状态、POTS 状态 LED	
连接器	RJ-11 DSL 测试端口 用于“穿通”模式测试的 RJ-45 以太网端口 RJ-11 RS232 串行端口	
电池	可充电 NiMH	
电池寿命	完全充电情况下 90 次开/关循环和测试， 取决于使用情况和条件	
AC 运行	输入：115/230 V, 50/60 Hz (通过外部适配器) 输出：600 mA 时 9 V	
温度	工作温度 0 °C 到 40 °C (32 °F 到 104 °F) 存储温度 -20 °C 到 70 °C (-4 °F 到 158 °F)	
湿度	最大 85% (非冷凝)	
尺寸 (H x W x D)	180 mm x 100 mm x 45 mm (7 in x 3.9 in x 1.8 in)	
重量	0.65 kg (1.4 lb)	
结果	NVRAM 中最多可存储 50 个结果	

附件

连接电信夹持设备测试光缆的 RJ-11	
RS-232 光缆	
AA NiMH 电池	
带有可互换插头的 AC/DC 电源适配器	
操作手册	
软质仪器箱	

订购须知

EXD-350-X

型号

EXD-350-A = Annex A for ADSL1/2/2+ over POTS
EXD-350-B = Annex B for ADSL1/2/2+ over ISDN

示例：EXD-350-A

EXFO 公司总部 > 400 Godin Avenue, Quebec City (Quebec) G1M 2K2 CANADA | 电话：1 418 683-0211 | 传真：1 418 683-2170 | info@EXFO.com

免费电话：1 800 663-3936 (美国和加拿大) www.EXFO-china.com

EXFO 美洲	3701 Plano Parkway, Suite 160 Plano, TX 75075 USA	电话：1 800 663-3936	传真：1 972 836-0164
EXFO 欧洲	Omega Enterprise Park, Electron Way Chandlers Ford, Hampshire S053 4SE ENGLAND	电话：+44 2380 246810	传真：+44 2380 246801
EXFO 亚洲	151 Chin Swee Road, #03-29 Manhattan House SINGAPORE 169876	电话：+65 6333 8241	传真：+65 6333 8242
EXFO 中国	中国深圳市福田区福华一路 88 号 中心商务大厦 801 室 中国北京首都南路 6 号新世纪饭店 写字楼 1754-1755 室	邮编：518048 邮编：100044	电话：+86 (755) 8203 2300 电话：+86 (10) 6849 2738 传真：+86 (755) 8203 2306 传真：+86 (10) 6849 2662

EXFO 产品已获得 ISO 9001 认证，进而印证了这些产品的质量。该设备符合 FCC 规则第 15 部分。请遵守以下两个条件进行操作：(1) 本设备不会造成伤害性干扰，且 (2) 本设备必须接受任何接收到的干扰信号，包括可能导致非预期操作的干扰。EXFO 始终致力于确保本规格表中所包含的信息的准确性。所有 EXFO 制造的产品均符合欧盟的 WEEE 指令。有关详细信息，请访问 www.EXFO-china.com/recycle。但是，对其中的任何错误或遗漏，我们不承担任何责任，而且我们保留随时更改设计、特性和产品的权利。本文中使用的测量单位符合 SI 标准与惯例。如欲了解产品价格和可用性，或查询当地 EXFO 经销商的电话号码，请联系 EXFO。

如欲获得最新版本的规格表，请访问 EXFO 网站，网址为：<http://www.EXFO-china.com/specs>

如打印文献与 Web 版本存在出入，请以 Web 版本为准。