

350B

WATTMÈTRE POUR RÉSEAUX OPTIQUES PASSIFS

TESTS DE RÉSEAUX



Le premier wattmètre sur le marché destiné aux tests BPON/EPON/GPON

- Nouveau modèle PPM-352B-EG : le seul wattmètre entièrement optimisé pour les architectures EPON et GPON.
- Affichage succès/avertissement/échec (10 séries de seuils) pour déterminer facilement la puissance de différents signaux, sur tout le réseau.
- Mesure et affichage simultanés de tous les signaux des réseaux optiques passifs (voix, données et vidéo).
- Mesures filtrées, offrant des valeurs de puissance distinctes pour chaque signal (1310 nm, 1490 nm et 1550 nm).
- Configurations* disponibles à deux ports pour les tests en mode transit, permettant la communication complète entre le terminal de lien optique (OLT) et le terminal de réseau optique (ONT) pendant les tests. Configurations à un port également disponibles.
- Appareil extrêmement facile à utiliser : branchez la fibre et analysez les résultats.
- Option « plage étendue » pour les tests effectués au central et avant le coupleur.
- Appareil pour le terrain : tests rapides et précis sur tout le réseau.

*Objet du brevet international n° WO 2005/036783.

www.EXFO.com

Tests et mesures de télécoms

FTTx
Solutions de test

EXFO

L'EXPERTISE À VOTRE PORTÉE

Un outil de test révolutionnaire pour les systèmes FTTH et FTTP

Le PPM-350B, le premier wattmètre conçu spécifiquement pour les réseaux optiques passifs (PON), est le porte-étendard des instruments de test EXFO destinés aux systèmes FTTH et FTTP. Cet outil, disponible en quatre modèles (PPM-351B, PPM-352B, PPM-352B-EG et PPM-352B-EG-ER), convient parfaitement à l'activation des services et au dépannage sur les réseaux FTTH et FTTP.

Tests d'activation de service

Afin d'optimiser la fiabilité des réseaux et de s'assurer de respecter les standards établis, tous les signaux PON doivent être testés jusqu'à l'activation de service.

Les fonctions suivantes du PPM-350B permettent de répondre à ce besoin :

- Connecteur pour tester en mode transit le signal de l'ONT ainsi que pour tester de façon simultanée tous les signaux des réseaux PON
- Détecteurs avec filtre pour mesurer individuellement chaque longueur d'onde
- Détection d'émission de signaux en rafale à 1310 nm

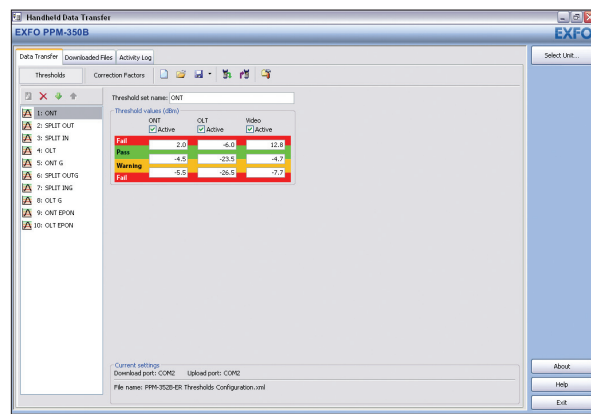
Tests de dépannage

Tout au long des procédures d'entretien, divers problèmes de transmission peuvent engendrer des pertes ou une dégradation du signal, en raison soit d'un bris de fibre, de connecteurs endommagés ou sales, de macrocourbures, de bris d'émetteurs optiques, etc. Profitez des fonctionnalités de dépannage du PPM-350B :

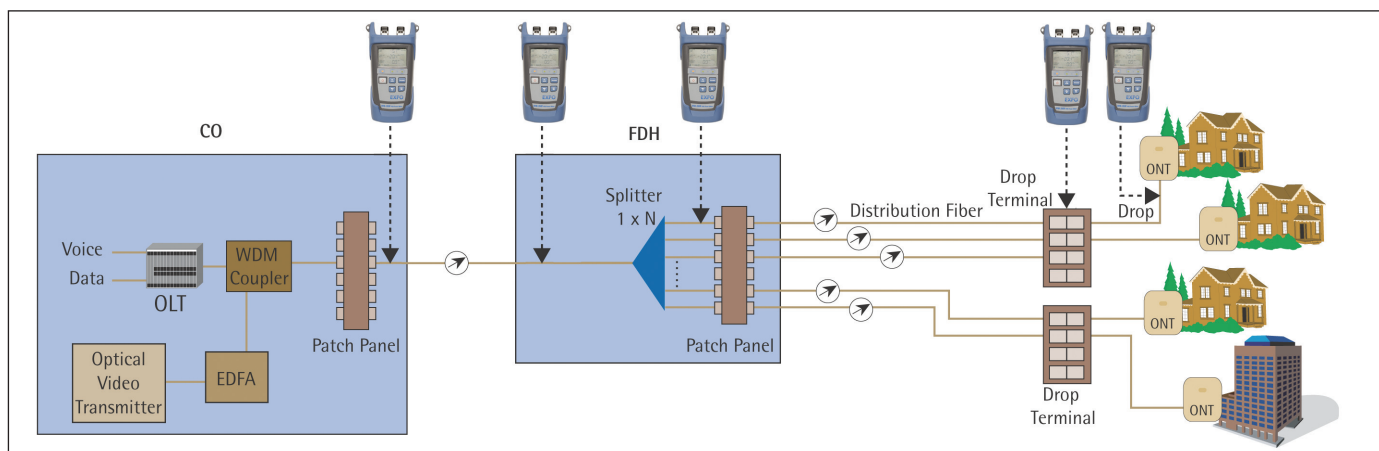
- Tests et mesures des signaux de façon rapide et sur les lieux, tout au long des réseaux PON
- Identification et localisation des incidents



Wattmètre PPM-352B-EG à deux ports.

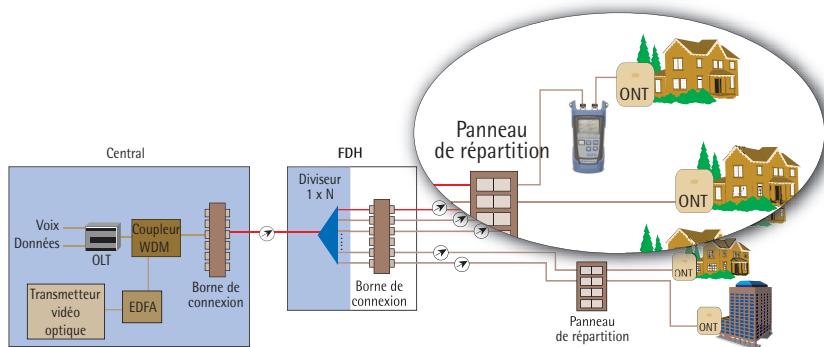


Interface logicielle du PPM-350B pour la configuration des seuils.



Le PPM-350B est la solution idéale pour l'activation de service et l'entretien de toutes les architectures PON.

Il peut s'avérer très ardu de mesurer de façon adéquate les signaux des réseaux PON. De fait, une fibre peut non seulement transmettre jusqu'à trois signaux, mais l'émission de signaux en provenance de l'ONT agit en rafales, ce qui signifie qu'elle n'est active que durant son intervalle de temps « permis », et ce, autant avec les architectures BPON, EPON que GPON. De plus, l'intervalle est plus court dans les réseaux haute vitesse, tels que EPON et GPON. Conçu de façon à répondre à ces besoins, le wattmètre pour réseaux optiques passifs PPM-350B fournit des résultats précis des signaux en rafale.



Le PPM-350B offre un branchement qui permet d'effectuer des tests en mode transit pour toutes les architectures PON.

Technologie révolutionnaire : deux ports pour tests en mode transit*

Le modèle PPM-352B inclut deux ports et agit comme instrument de test en mode transit, ce qui signifie qu'il est branché entre l'OLT et l'ONT. Un faible pourcentage du signal est extrait pour les détecteurs du wattmètre.

Cette méthode permet d'utiliser toutes les longueurs d'ondes simultanément. De plus, étant donné que l'équipement PON peut opérer normalement, l'ONT continue de fonctionner (pour répondre à l'OLT) et ainsi assurer une transmission et avoir son laser actif.

Jusqu'à 10 séries de seuils au choix

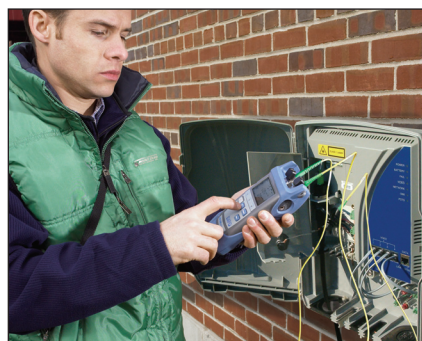
Selon l'emplacement des tests et le type d'appareils utilisés, différents seuils peuvent être requis. Le PPM-350B vous permet de sélectionner parmi 10 séries de seuils, chacune comprenant trois longueurs d'ondes (1310, 1490 et 1550 nm) et ses propres seuils succès, avertissement et échec. Les valeurs peuvent être configurées avec le logiciel pour PC HHDT.

Configurations disponibles

Options	PPM-351B	PPM-352B	PPM-352B-EG	PPM-352B-EG-ER
Deux ports pour tests en mode transit, toutes les longueurs d'ondes, mesure d'émission		X	X	X
Réception du signal de l'OLT (1490 nm) jusqu'à 2,5 Gb/s	X	X	X	X
Réception du signal vidéo RF (1550 nm)	X	X	X	X
Émission du signal par l'ONT des réseaux BPON jusqu'à 622 Mb/s, selon l'UIT 983 (A, B, C)		X	X	X
Émission du signal par l'ONT des réseaux EPON et GPON jusqu'à 1,25 Gb/s, selon l'UIT 984 et l'IEEE 802.3ah			X	X
Plage élargie pour les tests sur tous les réseaux BPON, EPON et GPON				X



Affichage du PPM-350B



Le PPM-352B utilisé à l'ONT

* Objet du brevet international n° WO 2005/036783

SPÉCIFICATIONS ^a

		PPM-351B	PPM-352B	PPM-352B-EG	PPM-352B-EG-ER	
					BPON	EPON/GPON
Plage de mesure de puissance – zone de réussite pour le flux de données continu (dBm)	1310 nm	5,5 à -15	5,5 à -15	5,5 à -24	10 à -40	
	1490 nm	1 à -33	1 à -33	1 à -33	12 à -40	
	1550 nm	15 à -36	15 à -36	15 à -36	25 ^b à -40	
Capacité de mesure en mode rafale :		Splitter to ONT	Splitter to ONT	Splitter to ONT	CO to ONT	
Plage de mesure en mode rafale ^b (dBm) :	1310 nm	5,5 à -15	5,5 à -15	5,5 à -24	10 à -33	10 à -29
ORL ^c (dB)	1550 nm	55	55	55	55	
Perte d'insertion en mode transit ^b (dB)		1,5	1,5	1,5	1,5	
Bande passante spectrale (nm)	1310 nm	1260 à 1360	1260 à 1360	1260 à 1360	1260 à 1360	
	1490 nm	1480 à 1500	1480 à 1500	1480 à 1500	1480 à 1500	
	1550 nm	1539 à 1565	1539 à 1565	1539 à 1565	1539 à 1565	
Incertitude de puissance aux longueurs d'ondes étalonnées ^{b, d} (dB)		0,5	0,5	0,5	0,5	
Fréquence de rafraîchissement de l'affichage (Hz)		2,5	2,5	2,5	2,5	
Longueurs d'ondes étalonnées (nm)		1310, 1490, 1550	1310, 1490, 1550	1310, 1490, 1550	1310, 1490, 1550	
Séries de seuils		10 séries de seuils configurables avec dénomination				
Autonomie ^b (heures)		> 30	> 30	> 30	> 30	
Nombre de ports		1	2	2	2	
Garantie et intervalle d'étalonnage recommandé (années)		1	1	1	1	

Notes

- À la température de la pièce.
- Typique.
- Pour connecteurs APC. Généralement > 35 dB pour les connecteurs UPC.
- Environ -7 dBm, CW.

RENSEIGNEMENTS SUR LES COMMANDES

SPÉCIFICATIONS GÉNÉRALES

Dimensions (H x L x P)	185 mm x 100 mm x 55 mm	(7 1/4 po x 4 po x 2 1/8 po)
Poids	0.4 kg	(0.9 lb)
Temperature		
d'utilisation	-10 °C à 50 °C	(14 °F à 122 °F)
d'entreposage	-40 °C à 70 °C	(-40 °F à 158 °F)
Humidité relative	0 % à 95 % sans condensation	

ACCESSOIRES STANDARD

Guide de l'utilisateur, trois piles AA, dragonne, logiciel PC pour transfert des seuils, câble RS-232.

PPM-35XB-XX

Modèle

PPM-351B = wattmètre pour PON, un port BPON
 PPM-352B = wattmètre pour PON, deux ports BPON
 PPM-352B-EG = wattmètre pour PON, deux ports BPON, EPON, GPON
 PPM-352B-EG-ER = wattmètre pour PON, deux ports, plage élargie, BPON, EPON, GPON

Exemple: PPM-352B-EG-ER-EA-EUI-91

Notes

- Pour la version à deux ports, les connecteurs sont les mêmes pour chacun des ports.

Connecteur ^b

EI-EUI-28 = UPC/DIN 47256
 EI-EUI-76 = UPC/HMS-10/AG
 EI-EUI-89 = UPC/FC détrompeur étroit
 EI-EUI-90 = UPC/ST
 EI-EUI-91 = UPC/SC
 EI-EUI-95 = UPC/E-2000
 EA-EUI-28 = APC/DIN 47256
 EA-EUI-89 = APC/FC détrompeur étroit
 EA-EUI-91 = APC/SC
 EA-EUI-95 = APC/E-2000

Découvrez la vaste gamme d'appareils portatifs haut de gamme d'EXFO en visitant notre site Web au www.EXFO.com.

Solutions portatives robustes		Solutions sur plateformes		
OPTIQUE	ACCÈS SUR CUIVRE	FIBRE OPTIQUE	SYSTÈMES DE TEST DWDM	TRANSPORT/DATACOM
<ul style="list-style-type: none"> Mesureurs d'atténuation Wattmètres Sources lumineuses Téléphones optiques 	<ul style="list-style-type: none"> Testeurs ADSL/ADSL2+, SHDSL et VDSL Testeurs VoIP et IPTV Testeurs Ethernet Testeurs pour services téléphoniques traditionnels 	<ul style="list-style-type: none"> OTDR Mesureurs d'atténuation Mesureurs d'ORL Atténuateurs variables 	<ul style="list-style-type: none"> Analyseurs de spectre optique Analyseurs de PMD Analyseurs de dispersion chromatique 	<ul style="list-style-type: none"> Testeurs SONET/DSn (DSO à OC-192) Testeurs SDH/PDH (64 kb/s à STM-64) Testeurs T1/T3 Testeurs E1 Testeurs 10/100 et Gigabit Ethernet Testeurs Fibre Channel Testeurs Ethernet 10 gigabits

EXFO – Siège social > 400, avenue Godin, Québec (Québec) G1M 2K2 CANADA | Tél.: 1 418 683-0211 | Téléc.: 1 418 683-2170 | info@EXFO.com

Sans frais : 1 800 663-3936 (États-Unis et Canada) | www.EXFO.com

EXFO Montréal	2650 Marie-Curie	St-Laurent (Québec) H4S 2C3 CANADA	Tél. : 1 514 856-2222	Téléc. : 1 514 856-2232
EXFO Toronto	160 Drumlin Circle	Concord (Ontario) L4K 3E5 CANADA	Tél. : 1 905 738-3741	Téléc. : 1 905 738-3712
EXFO America	3701 Plano Parkway, Suite 160	Plano, TX 75075 USA	Tél. : 1 800 663-3936	Téléc. : 1 972 836-0164
EXFO Europe	PARIS > Le Dynasteur, 10/12 rue Andras Beck	92366 Meudon la Forêt Cedex FRANCE	Tél. : +33.1.40.83.85.85	Téléc. : +33.1.40.83.04.42
	SOUTHAMPTON > Omega Enterprise Park, Electron Way	Chandlers Ford, Hampshire S053 4SE ENGLAND	Tél. : +44 2380 246810	Téléc. : +44 2380 246801
EXFO Asia	151 Chin Swee Road, #03-29 Manhattan House	SINGAPORE 169876	Tél. : +65 6333 8241	Téléc. : +65 6333 8242
EXFO China	No.88 Fuhua, First Road	Shenzhen 518048, CHINA	Tél. : +86 (755) 8203 2300	Téléc. : +86 (755) 8203 2306
	Central Tower, Room 801, Futian District			
	Beijing New Century Hotel Office Tower, Room 1754-1755	Beijing 100044 P. R. CHINA	Tél. : +86 (10) 6849 2738	Téléc. : +86 (10) 6849 2662
	No. 6 Southern Capital Gym Road			

EXFO est certifiée ISO 9001 et atteste la qualité de ces produits. Cet appareil est conforme à l'alinéa 15 du règlement de la FCC. Son fonctionnement est soumis aux deux conditions suivantes : (1) cet appareil ne peut pas provoquer d'interférences néfastes et (2) cet appareil doit accepter toute interférence reçue, y compris celle qui entraînerait un fonctionnement inattendu. EXFO a déployé tous les efforts afin d'assurer la précision de l'information publiée dans cette fiche technique. Toutefois, nous nous dégageons de toute responsabilité quant aux erreurs ou omissions possibles, et nous nous réservons le droit de modifier la conception ou les caractéristiques des produits à tout moment, sans obligation. Les unités de mesure utilisées dans ce document sont conformes aux normes et aux pratiques SI.

Communiquez avec EXFO pour obtenir des renseignements sur les prix et les disponibilités ou pour obtenir le numéro de téléphone du représentant d'EXFO dans votre région. La plus récente version de cette fiche technique (en anglais ou en français) est disponible sur le site Web d'EXFO, à <http://www.exfo.com/specs>. En cas de divergence, la version Web prime sur toute version imprimée.