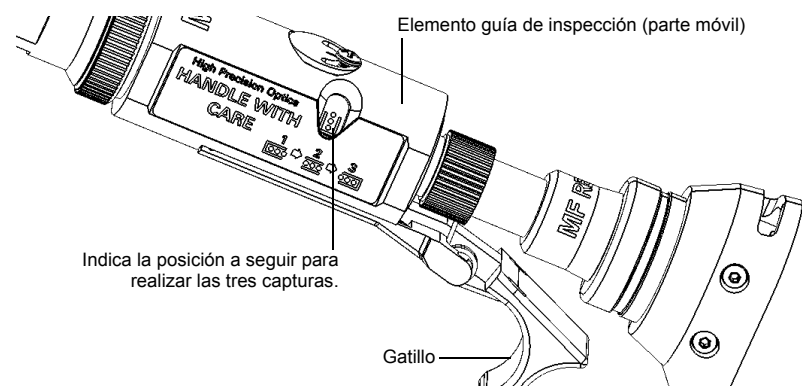


12 Para realizar las tres capturas, la parte móvil del elemento guía de inspección se mueve con el gatillo. Se realiza una captura para cada posición.



Los iconos de la pantalla indican cuándo se puede cambiar la posición del elemento guía de inspección, así como el LED de estado. Cuando el LED está de color azul y deja de destellar, puede realizar una captura.

12a Utilizando el gatillo, deslice la parte móvil del elemento guía de inspección para realizar cada captura.

12b Una vez que esté satisfecho con la inspección, presione O BIEN Presione el botón de control de captura de la Sonda de inspección de fibra.

13 Tras realizarse la última captura, el análisis comienza de inmediato.

Análisis de los resultados de inspección

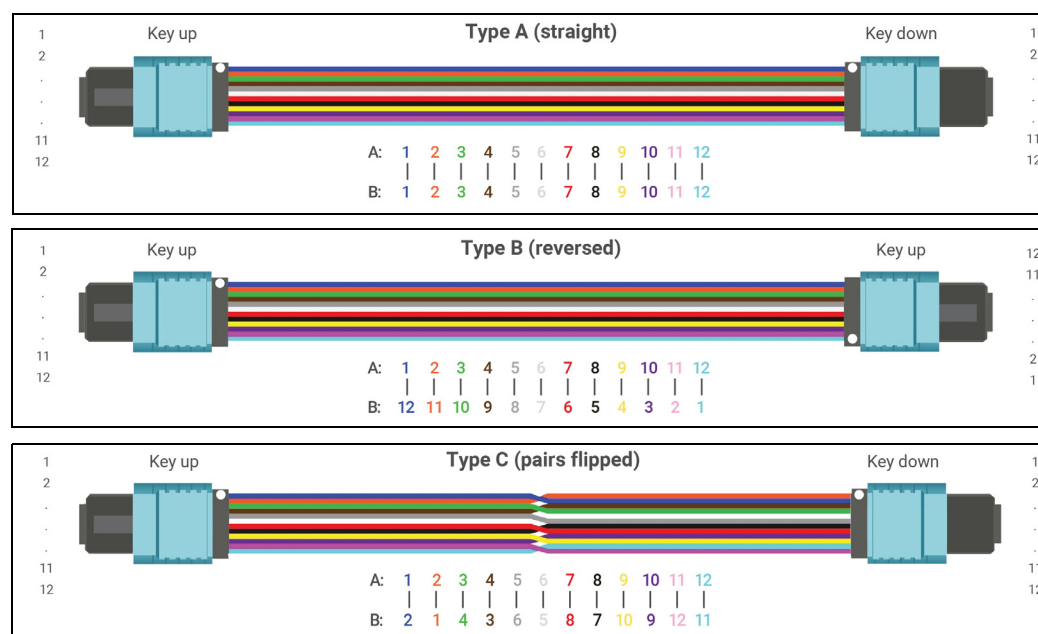
Tras el análisis, una imagen de los elementos y defectos identificados se superpone a la imagen del conector. El color de los círculos indica el estado de inspección del conector por zona. El rojo corresponde a un estado de fallo, mientras que el verde indica un aprobado.

Análisis de los resultados de continuidad

La continuidad en una fibra se refiere a la capacidad de cada fibra de un cable de conexión de fibras múltiples para conducir luz de un extremo al otro. Con la Sonda de inspección de fibra en el extremo receptor, es posible determinar en qué fibras hay discontinuidades .

Análisis de los resultados de polaridad

La polaridad de un cable de conexión de fibras múltiples se refiere a la manera en que las fibras están conectadas entre los conectores transmisores (Tx) y receptores (Rx). La aplicación se refiere a la norma TIA 568, que define tres métodos de polaridad: A, B y C. Cualquier otra asignación de fibra en un cable de conexión de fibras múltiples dará como resultado un método de polaridad desconocido.



Icono de discontinuidad

Los resultados están disponibles a modo de imagen o de tabla con información detallada. Un estado de fallo, ya sea en la inspección del conector, la polaridad o la continuidad, dará como resultado un estado de fallo global.

La superposición de la imagen indica el estado de inspección del conector por zona.

Las discontinuidades halladas en las fibras se muestran en rojo.

© 2018 EXFO Inc. Todos los derechos reservados.
 Impreso en Canadá (2018 - 10)
 N/P: 1074416 Versión: 1.0.0.1



Solución de pruebas ConnectorMax MPO

MFS-12/MFS-24

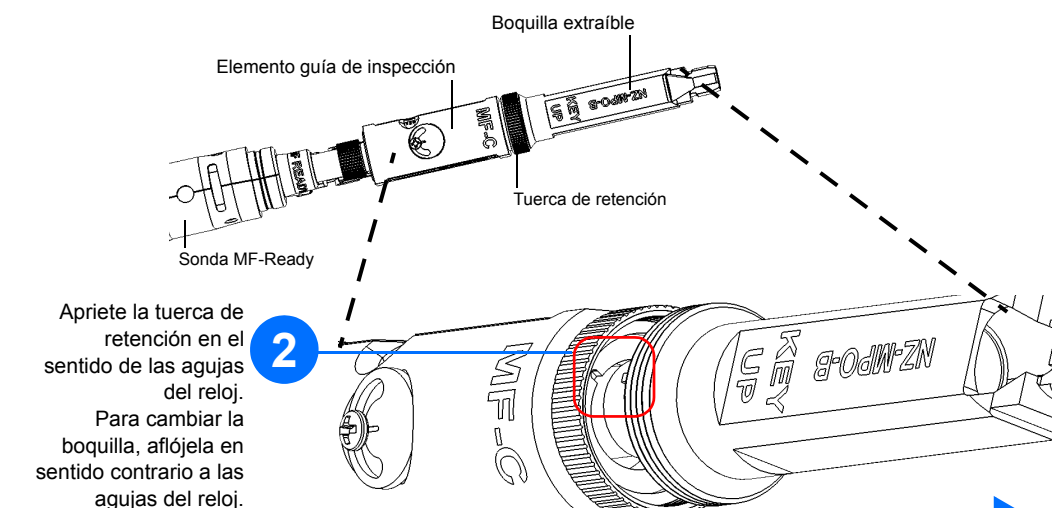
La Multifiber Source (MFS) produce un patrón luminoso que, una vez inyectado en una fibra, se puede detectar mediante una Sonda de inspección de fibra de EXFO equipada con una punta MPO (de 12 o 24 fibras). Junto con la MFS, la sonda prueba la continuidad y la polaridad del vínculo sometido a análisis, además de realizar la inspección del conector.

Solo las sondas identificadas como MF-Ready le permiten usar la MFS o la punta MPO.

Instalación de la boquilla FIP

Debe instalar la boquilla extraíble y el elemento guía de inspección en la sonda antes de empezar a trabajar. La boquilla es intercambiable y puede insertarla con el saliente hacia arriba o hacia abajo. Para facilitar el proceso de instalación, instale primero la boquilla extraíble en el elemento guía de inspección.

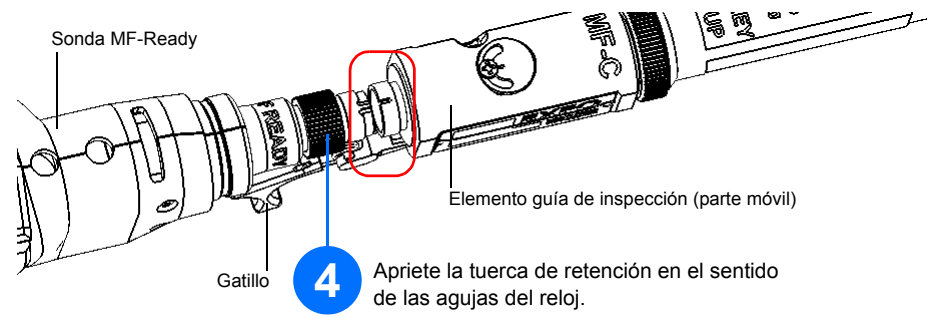
1 Instale la boquilla extraíble (con el saliente hacia arriba o hacia abajo) en la varilla metálica del elemento guía de inspección y alinee el saliente de la boquilla con la muesca del elemento guía de inspección hasta que oiga un clic.



Para obtener más información, consulte la guía del usuario.



- 3 Instale el elemento guía de inspección en la sonda MF-Ready alineando el saliente de la sonda con la muesca del elemento guía de inspección.

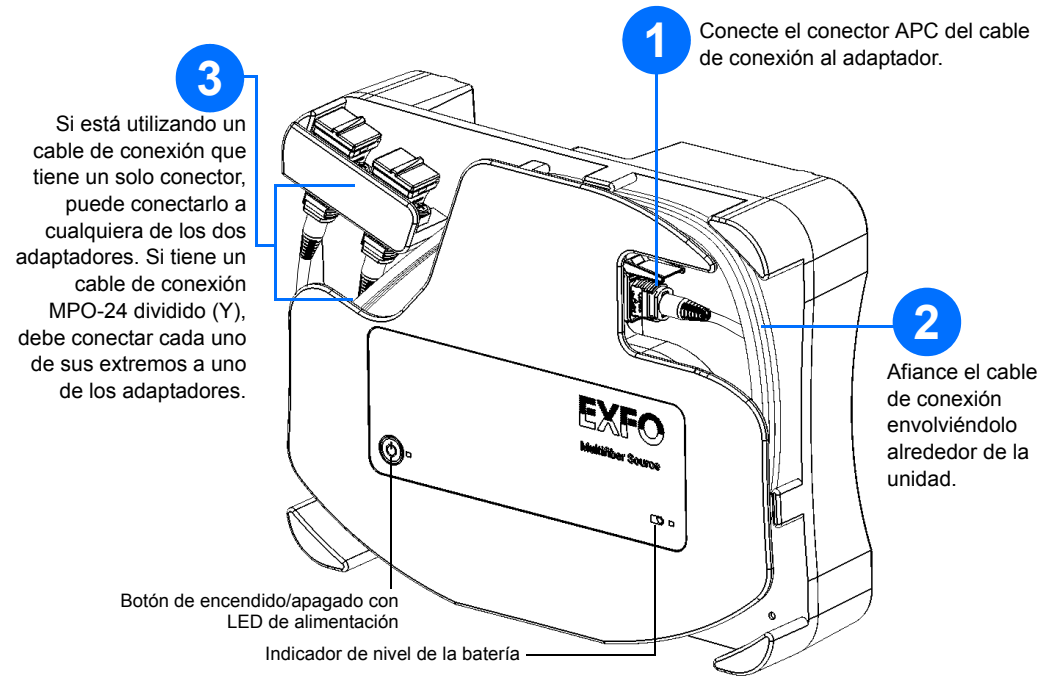


- 4 Apriete la tuerca de retención en el sentido de las agujas del reloj.

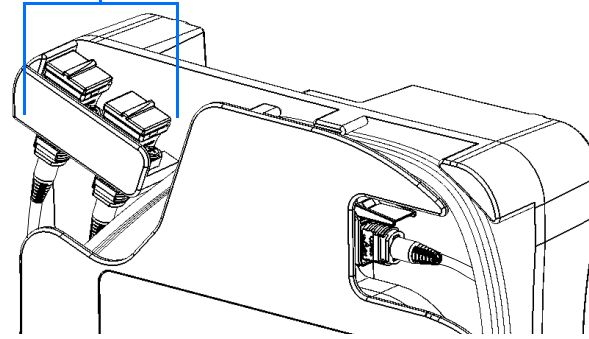
Nota: Si no ve la muesca del elemento guía de inspección, deslice la parte móvil del elemento guía de inspección con el gatillo hacia la boquilla.

Configuración de la Multifiber Source

La MFS le permite probar la continuidad y la polaridad (en función de los tipos de polaridad A, B o C) en vínculos de fibras múltiples terminados con conectores MPO. Su diseño incluye un sistema de administración de cables que le permite utilizar cables de conexión como protectores de conectores para los conectores MPO en la fuente.



- 4 Abra la tapa guardapolvos y conecte el DUT al adaptador adecuado según las conexiones que hizo en el paso anterior. Si ha conectado un cable de conexión MPO-24 dividido, deberá conectar el DUT, a su vez, a cada uno de los dos adaptadores.



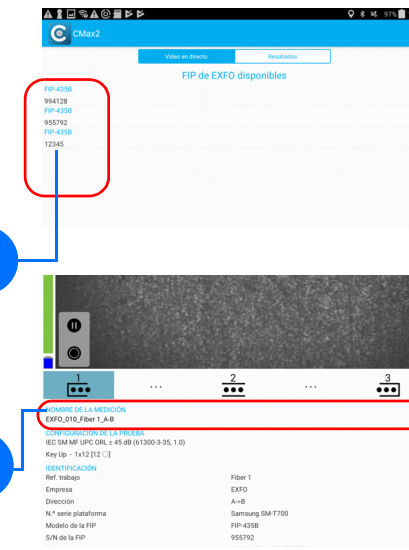
- 5 Conecte el otro extremo del DUT a la boquilla extraíble de la sonda.

Inspección de extremos de fibras múltiples

Cuando conecte una sonda MF-Ready a su dispositivo inteligente, podrá ver e inspeccionar extremos de fibras múltiples inmediatamente. Este tipo de inspección requiere tres capturas. En cuanto se realiza la tercera captura, el proceso de análisis comienza. Si solamente desea inspeccionar un conector sin probar la polaridad y la continuidad, asegúrese de que la MFS esté apagada antes de continuar. De lo contrario, la luz que emite la MFS podría confundirse con suciedad, lo que daría como resultado un estado de fallo erróneo.

- 1 Encienda la sonda.
- 2 Asegúrese de que la conexión Wi-Fi esté activada en su dispositivo inteligente.
- 3 Inicie la aplicación ConnectorMax2 Mobile.
- 4 Seleccione la sonda inalámbrica con la que desea trabajar.
- 5 Inserte el conector en la boquilla extraíble que ya ha instalado.

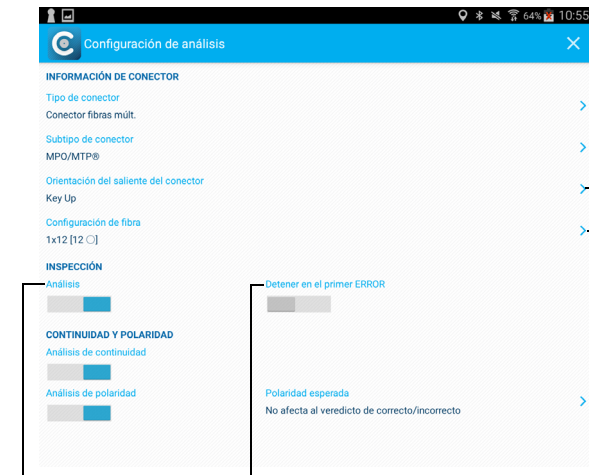
Presione la fila **Nombre de la medición** para configurar la asignación automática de nombres a los archivos.



- 7 En el modo Vídeo en directo, presione la fila **Configuración de prueba**.



- 8 Presione la flecha.



- 9 Seleccione **Conector de fibras múltiples** y, a continuación, defina los otros parámetros en función de sus necesidades.

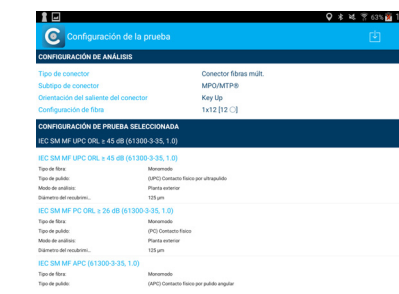
Validar la limpieza de las fibras del conector

Detener el análisis en cuanto se detecte un estado de fallo en una fibra

Orientación del saliente del conector (hacia arriba o hacia abajo, dependiendo de la posición de la boquilla)

Configuración de la fibra del conector que utiliza

Tipo de polaridad esperada para sus pruebas



- 10 Seleccione la configuración de prueba que quiera usar en su prueba.

Nota: Si está trabajando con una FIP-435B, puede activar la función de foco automático mediante la flecha abajo en el modo Vídeo en directo.

- 11 Si el conector está sucio, quítelo de la sonda, límpielo y repita la inspección.