

# 400Gテストを強化する

## FTBx-88480シリーズの登場

コンパクトなデュアルポート400Gフィールドテスター

FTBx-88480シリーズは、忙しい現場技術者が異なる速度（1G~400G）、すべてのタイプのインターフェースおよびトランシーバー間のテストを単一プラットフォーム内で、よりスムーズかつ専門的にテストします。このシリーズは、3種類の構成（FTBx-88480、FTBx-88481、FTBx-88482）で提供されます。EXFOのポータブル/ラックマウントプラットフォームでサポートされ、究極のテストの柔軟性を発揮します。



デュアルポート  
テストでテスト  
の速さが2倍

デュアルポートテスト（1G~最大400G）により2つの回路を同時に検証し、テスト効率を向上

OTS

オープントランシー  
バーシステムで究極  
の柔軟性を実現

オープントランシーバーシステム（OTS）が、コストパフォーマンスを最適化するために現在と将来の高速トランシーバとの互換性を確保

112G  
LANES

次世代の光学装置  
に対応

電力を大量に消費する100Gおよび400Gトランシーバーをテストするために長く使い続けられる112G電気レーン（現在および今後の次世代光学装置の両方を含む）

64FC

64Gファイバー  
チャンネルテスト

業界唯一のコンパクトなポータブル64Gファイバーチャンネルテストソリューション。FTBx-88480およびFTBx-88482で利用可能



FTB-1 ProのFTBx-88480



通信産業のテスト、モニタリング、分析の専門家がご相談に応じます。

詳細情報または見積のご請求はこちらまで：[contact-japan@exfo.com](mailto:contact-japan@exfo.com)  
[EXFO.com/en/FTBx-88480](https://www.exfo.com/en/FTBx-88480)

EXFO

# 400Gテストを強化する

FTBx-88480シリーズの用途



## ネットワークオペレーター

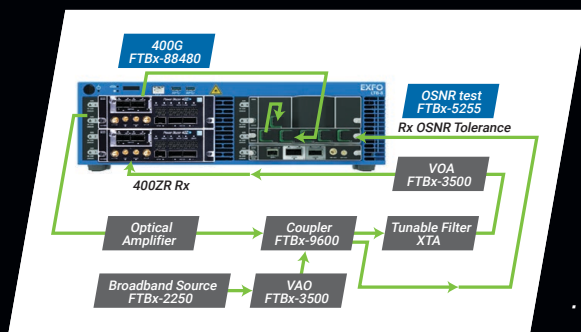
デュアルポートテストにより、技術者は一貫性のある条件でメインリンクとバックアップリンクを同時に検証できます - プロセスをスピードアップできるだけでなく、ネットワーク障害の発生確率も下がります。技術者はFTBx-88480シリーズを使用すると：

- ・新しい400Gトランシーバーや新しいフォームファクターを検証可能
- ・既知の標準的な方式（例：RFC 2544やY.1564）を用いる新しい相互接続を検証可能
- ・複数の技術（イーサネット、OTN）および速度（1G~400G）を検証可能

## データセンター

1つのデータセンターに数千もの高速接続ポイントがある場合、最短時間で可能な限り多くのトランシーバーおよびリンクを検証することが重要です。技術者はFTBx-88480を使用すると：

- ・デュアルポートテスト（最大400G）で同時に2つの回路を検証可能
- ・展開の前後でAOCおよびDACケーブルを検証可能
- ・最小限の構成で簡単にトランシーバー（QSFP-DDおよびOSFP）の動作を検証可能



## ラボおよび機器メーカー

400Gテストソリューションのニーズは現場を越えてラボや製造工場にまで拡大しています。FTBx-88480シリーズと他のクラス最高のテストツール（OSA、オプティカルスイッチ、可変電圧アッテネータなど）を組み合わせると、高度なテストを徹底的に行うことができます。以下の機能があります。

- ・LTB-8ラックマウントプラットフォームで同時に最大8ポートの400Gテストポートを検証可能
- ・複数の速度（400G、200G、100G、50G、25G、10G）を検証可能
- ・クアドポートFTBx-88482を用いて、4ポートで同じ技術进行测试。BERT、RFC 2544、OTN、iOpticsなどのアプリケーションを組み合わせたデュアルテスト機能を含みます。



詳細情報または見積のご請求はこちらまで：[contact-japan@exfo.com](mailto:contact-japan@exfo.com)  
[EXFO.com/en/FTBx-88480](https://EXFO.com/en/FTBx-88480)

# EXFO