

HINWEIS

Diese Informationen gelten nur für die Geräte FTB-2/FTB-2 Pro und FTB-4 Pro.

Hinweis: Dieses Dokument ist unter www.EXFO.com in mehreren Sprachen verfügbar.

Sicherung der FTB-Module mit den vorderen Feststellschrauben

Zusätzlich zu den integrierten Befestigungsschrauben werden mit Ihrem Gerät vier Feststellschrauben für die Vorderseite (separat verpackt) geliefert, mit deren Hilfe Sie die FTB-Module ordnungsgemäß in Ihrem Gerät befestigen können.

Hinweis: Diese zusätzlichen vorderen Feststellschrauben sind für die FTBx-Module nicht erforderlich



ACHTUNG

Niemals ein Modul einsetzen oder herausnehmen, während das Gerät eingeschaltet ist. Dies führt zu sofortiger und irreparabler Beschädigung von Modul und Gerät.

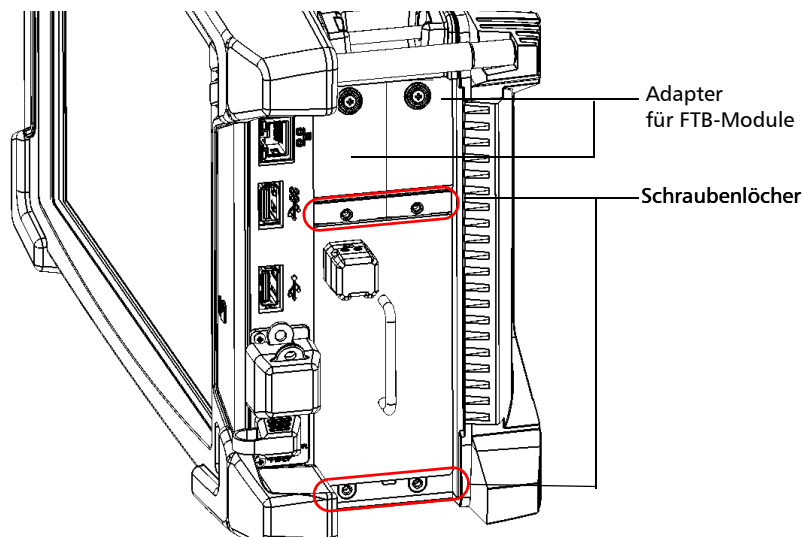


WICHTIG

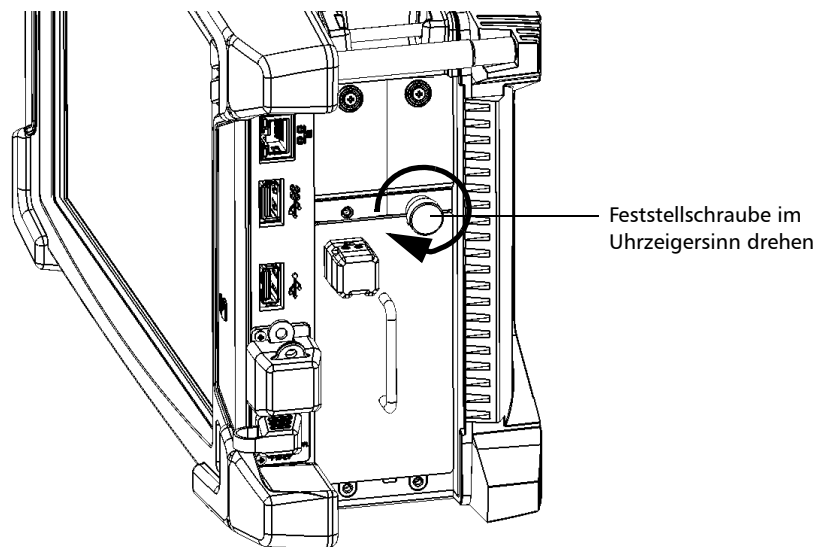
EXFO empfiehlt, die vorderen Feststellschrauben zur Sicherung der FTB-Module in Ihrem Gerät zu verwenden, besonders bei der Verwendung schwererer Module wie dem OSA oder FTB-88100NGE PowerBlazer.

Sicherung der FTB-Module mit den vorderen Feststellschrauben:

1. Sollte Ihr Gerät nicht bereits über Moduladapter verfügen, müssen diese vor dem Einsetzen der FTB-Module montiert werden. Weitere Informationen finden Sie im Benutzerhandbuch oder in der Onlinehilfe Ihres Geräts.
2. Setzen Sie das FTB-Modul in Ihr Gerät ein. Weitere Informationen finden Sie im Benutzerhandbuch oder in der Onlinehilfe Ihres Geräts.
3. Platzieren Sie eine Feststellschraube in einem Schraubenloch an der Vorderseite des Geräts.



4. Drehen Sie die Schraube im Uhrzeigersinn, bis der Kopf in Kontakt mit der Blende des Moduls ist.



5. Wiederholen Sie die Schritte 3 und 4 mit den anderen drei Schrauben.

Hinweis: Drehen Sie die Schrauben zum Entfernen gegen den Uhrzeigersinn.