

通知

この情報は **FIP-500** ファイバー検査スコープユニット のみに適用されます

注記： 本文書の他言語版は www.exfo.com で入手可能です。



警告

バッテリーを炎や水中に投入したり、電気接点を短絡したりしないこと。分解しないこと。



重要

使用済みのバッテリーは地域のルールに則り適切にリサイクルするか廃棄すること。バッテリーを普通ごみとして廃棄しないこと。詳細情報については、本文書のリサイクルおよび廃棄に関するセクションを参照すること。

リサイクルと廃棄



製品上のこの記号は、お客様が製品（電気および電子機器の付属品）を地域の法規制に従い、適切にリサイクルまたは廃棄していただくようお願いするものです。普通のごみ容器に廃棄しないでください。

リサイクル/廃棄に関する完全な情報については、EXFO ウェブサイト (www.exfo.com/recycle) をご覧ください。

LED 説明、保管、そのほかの重要情報を含む詳しいバッテリー関連情報については、お使いのユニットのユーザーガイドを参照すること。

バッテリーの交換

ユニットはバッテリーまたは同梱の USB 電源アダプタを使用して適切な電源差し込み口から電力供給できる。



警告

- ▶ お使いのユニットは、リチウムイオン (Li-ion) バッテリーを使用し、EXFO のために特別に設計された保護機構を内蔵しています。このため、同じタイプ・モデルのバッテリーとしか交換できません。他のバッテリーを使用すると、ユニットが破損し、安全が脅かされる可能性があります。
新しいバッテリーは EXFO から購入可能です。
- ▶ バッテリー交換は有資格の技術者によって電気作業用ベンチまたは類似の環境で適切な工具を使用してのみ実施されるべきです。

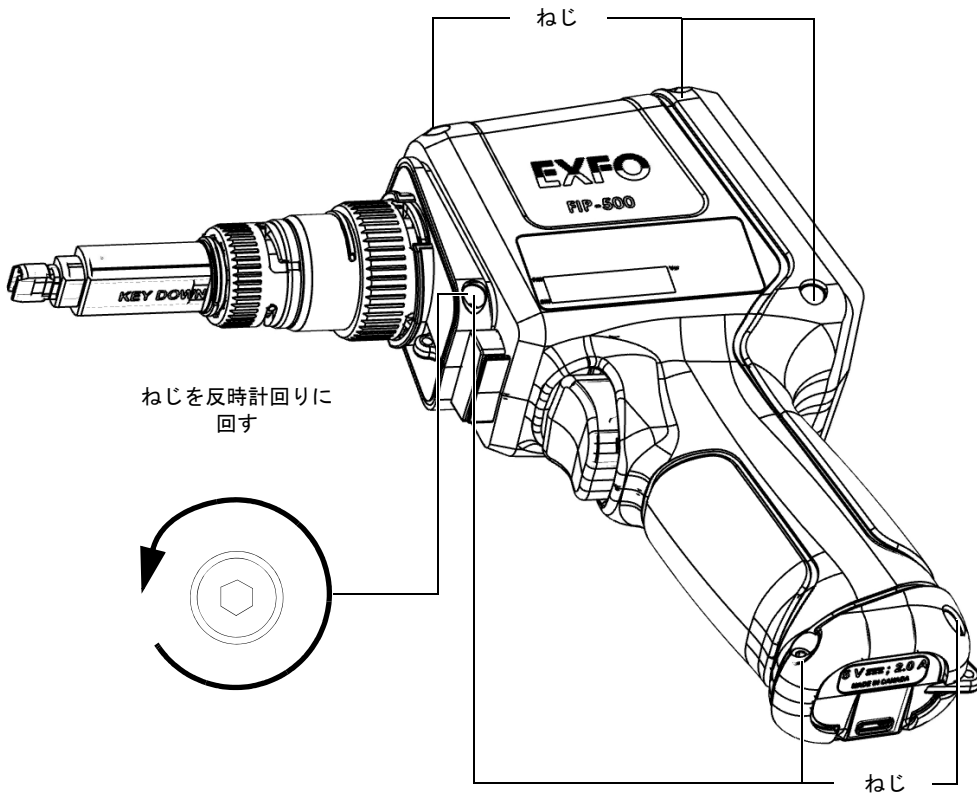


注意

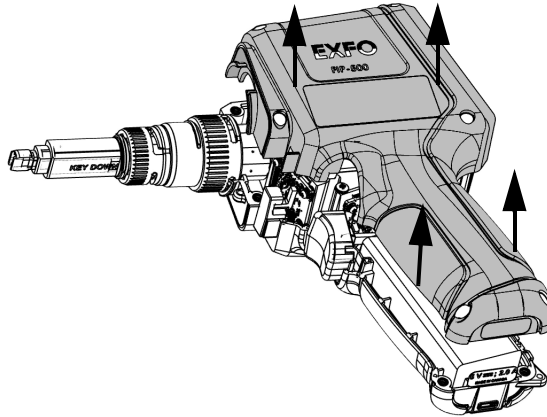
- 静電放電 (ESD) のダメージが、機器の完全または一次的な故障の原因になる場合があります。
- ▶ バッテリー交換時は常に ESD 防止のリストまたはアンクルストラップを使用してください。静電気防止ストラップが皮膚に良好に接触し、そのワイヤーの橋が適切に接地されるようにしてください。
 - ▶ 以下に示す手順で特定されているもの以外のユニット内の部品を、工具でも自分の指でも絶対に触らないでください。

バッテリーを交換する：

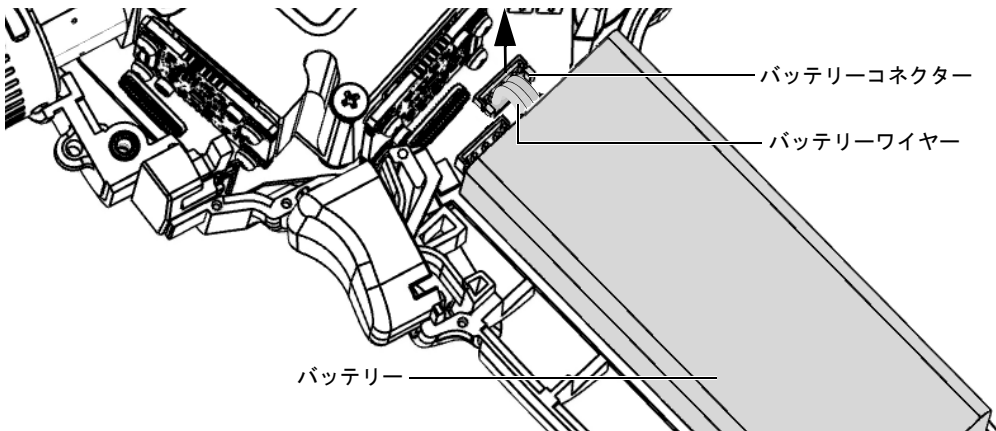
1. オン/オフボタンを約3秒間押し、ユニットをオフにします。
シャットダウンアニメーションが画面に表示されます。
2. 該当する場合、USB ケーブルを取り外します。
3. オン/オフボタンの付いたサイドパネルがテーブルのような平坦な表面に設置されるようユニットを配置します。
4. ユニットの場所、2.5 mm 六角ソケットドライバーを使用して、ねじ(6)が緩むまで反時計回りに回し、取り外します。



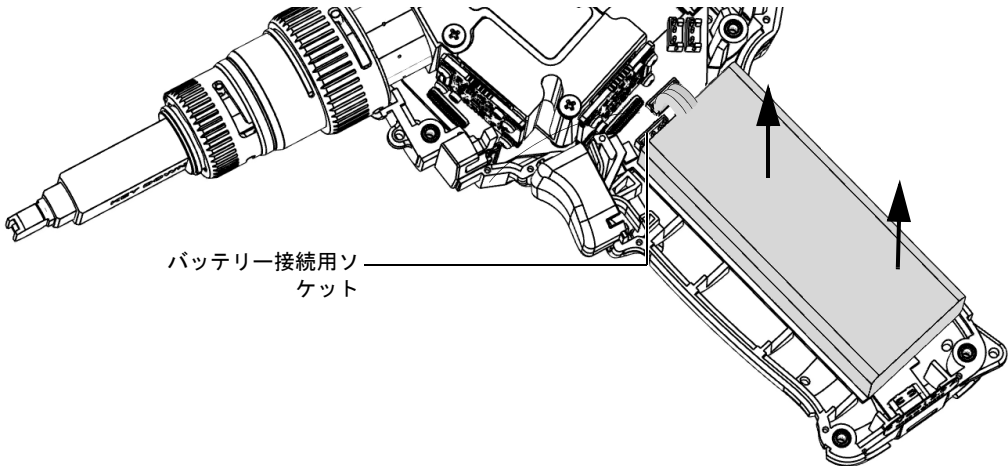
5. カバーの側面を持ち、引き上げて取り外します。



6. バッテリーコネクターをやさしく引っぱり、ソケットから接続解除します。

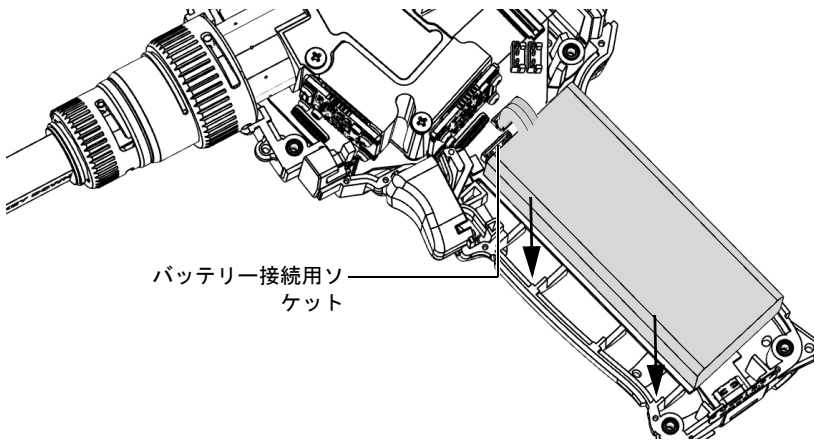


- 7.** バッテリーを引き上げて取り外します。



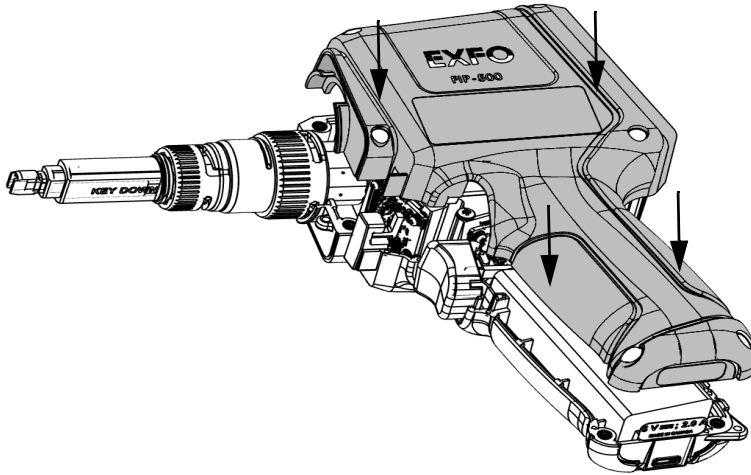
- 8.** 新しいバッテリーを、そのワイヤーとコネクタがお使いのユニットのソケットと同じ側に位置するように配置します。バッテリーコネクタは下向きにしてください。

- 9.** 新しいバッテリーをケースの底に配置します。



- 10.** バッテリーコネクタを対応するソケットに接続します。

- 11.** 慎重にサイドパネルをユニットに戻し、ユニットの逆側と適切に位置が合わせられ、トリガーが動かないようにします。ユニットの両側の間に隙間がない状態にしてください。必要があれば、位置が揃うまでサイドパネルを少し動かします。



- 12.** 2.5 mm 六角ソケットドライバーを使用して、ねじ (6) が締め付けられるまで時計回りに回します。

これによりサイドパネルが定位置に固定されます。



重要

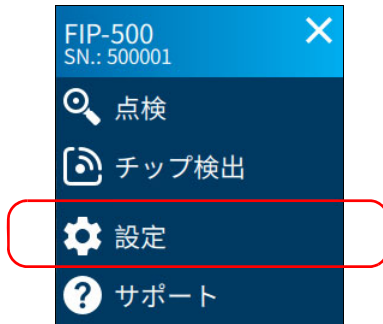
ユニットが新しいバッテリーを認識できるように、バッテリー情報を以下の説明の通りリセットします。

13. バッテリー情報を以下の通りリセットします：

13a. USB 電源アダプタを使用してユニットを電源差込口に接続します。

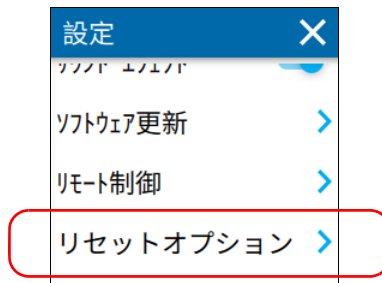
13b. ユニートをオンにします。

13c. メインメニューから [設定] をタップします。

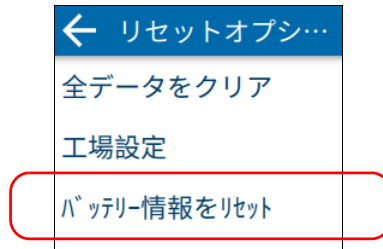


13d. [ユニット設定] セクションまでスクロールダウンします。

13e. [リセットオプション] をタップします。



13f. [バッテリー情報をリセット] をタップします。



13g. 新しいバッテリーに対応するタイプ（バッテリー上に示される）を選択してから、[リセット] をタップします。



13h.  を 2 回タップして [設定] メニューに戻ります。

新しい情報はすぐに反映されます。



重要

- ▶ ユニットをオンにするとバッテリー LED が赤くなる場合、ユニットを電源差し込み口に接続して新しいバッテリーを数分充電します。
- ▶ 充電／放電サイクルを数回経ないと、バッテリー LED インジケータと画面上のバッテリーステータスアイコンが新しいバッテリーの実際の電力レベルが反映されない場合があります。